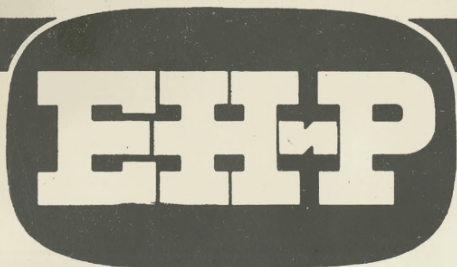


ГОСУДАРСТВЕННЫЙ КОМИТЕТ СОВЕТА МИНИСТРОВ СССР

ПО ДЕЛАМ СТРОИТЕЛЬСТВА



**ЕДИНЫЕ
НОРМЫ И РАСЦЕНКИ
НА СТРОИТЕЛЬНЫЕ, МОНТАЖНЫЕ
И РЕМОНТНО-СТРОИТЕЛЬНЫЕ
РАБОТЫ**

СБОРНИК 22
СВАРОЧНЫЕ РАБОТЫ

ИЗДАНИЕ ОФИЦИАЛЬНОЕ

ГОСУДАРСТВЕННЫЙ КОМИТЕТ СОВЕТА
МИНИСТРОВ СССР ПО ДЕЛАМ
СТРОИТЕЛЬСТВА
(Госстрой СССР)

ЕДИНЫЕ
НОРМЫ И РАСЦЕНКИ
НА СТРОИТЕЛЬНЫЕ, МОНТАЖНЫЕ
И РЕМОНТНО-СТРОИТЕЛЬНЫЕ РАБОТЫ

СБОРНИК 22
СВАРОЧНЫЕ РАБОТЫ

*Утверждены
Государственным комитетом Совета Министров СССР
по делам строительства
и Государственным Комитетом Совета Министров СССР
по вопросам труда и заработной платы
по согласованию с ВЦСПС для обязательного применения
на строительных, монтажных и ремонтно-строительных работах*

ИЗДАТЕЛЬСТВО «МАШИНОСТРОЕНИЕ»

Москва — 1969

УДК 69 (983.74) + 693.814.25

Разработаны Центральным нормативно-исследовательским бюро Министерства монтажных и специальных строительных работ СССР и Центром по научной организации труда и управления в энергетическом строительстве (Энергостройтруд) Министерства энергетики и электрификации СССР — под общим руководством Центрального бюро нормативов по труду в строительстве (ЦБНТС) при Всесоюзном научно-исследовательском и проектном институте труда в строительстве Госстроя СССР.

Ведущий исполнитель *Д. К. Машинский* (НИС-11 Минмонтаж-
спецстроя СССР)

Исполнители *С. Р. Хороводнов* (НИС-5 Минмонтажспец-
строя СССР)

В. В. Рудая (Энергостройтруд Мини-
стерства энергетики и
электрификации СССР)

Ответственный за выпуск *Г. И. Стариков* (ЦБНТС при ВНИПИ
труда в строительстве
Госстроя СССР)

3—2—4

План I кв. 1969 г., № 2/34

Технический редактор *И. В. Завгородняя* Корректор *И. М. Борейша*

Сдано в производство 4/III 1969 г. Подписано к печати 27/III 1969 г.
Тираж 250 000 экз. Печ. л. 6,72. Бум. л. 2,0. Уч.-изд. л. 6,75. Формат
84×108¹/₃₂. Зак. № 414. Цена 44 коп.

Издательство «МАШИНОСТРОЕНИЕ»,

Москва, Б-66, 1-й Басманный пер., 3.

Ордена Трудового Красного Знамени Ленинградская типография № 1
«Печатный Двор» им. А. М. Горького Главполиграфпрома Комитета по
печати при Совете Министров СССР, Ленинград, Гатчинская ул., 26.

ОГЛАВЛЕНИЕ

Вводная часть	5
-------------------------	---

РАЗДЕЛ I

СВАРКА СТАЛЬНЫХ КОНСТРУКЦИЙ ПРИ ИЗГОТОВЛЕНИИ И НА МОНТАЖЕ

Глава 1. Электродуговая ручная сварка	7
Техническая часть	7
§ 22—1. Сварка стыковых соединений без скоса кромок	11
§ 22—2. Сварка стыковых V-образных соединений со скосами двух кромок при угле раскрытия 60°	12
§ 22—3. Сварка стыковых V-образных соединений со скосом одной кромки при угле раскрытия 50°	13
§ 22—4. Сварка стыковых X-образных соединений при угле раскрытия 60°	14
§ 22—5. Сварка стыковых K-образных соединений при угле раскрытия 50°	15
§ 22—6. Сварка нахлестных, тавровых и угловых соединений без скоса кромок	16
§ 22—7. Подварка корня шва стыковых соединений	17
§ 22—8. Обварка тавровым швом стержней, болтов, гаек после установки их в конструкции	19
Глава 2. Автоматическая и полуавтоматическая сварка	20
Техническая часть	20
§ 22—9. Автоматическая сварка под флюсом трактором ТС-17М	24
§ 22—10. Полуавтоматическая сварка под флюсом	25
Глава 3. Газовая резка	26
Техническая часть	26
§ 22—11. Ручная резка	27
§ 22—12. Полуавтоматическая резка листовой стали	36

РАЗДЕЛ II

СВАРКА ТРУБОПРОВОДОВ

Глава 4. Электродуговая ручная сварка	37
Техническая часть	37
§ 22—13. Сварка стыковых У-образных соединений трубопроводов со скосом двух кромок при угле раскрытия 60°	42
§ 22—14. Приварка плоских фланцев к трубопроводам	84
§ 22—15. Вварка патрубков в трубопроводы	96

Глава 5. Автоматическая сварка	114
Техническая часть	114
§ 22—16. Автоматическая сварка под флюсом, стыковых У-образных соединений труб со скосами двух кромки при угле раскрытия 60—70°	114
Глава 6. Газовая сварка	120
§ 22—17. Ручная сварка трубопроводов	120
Глава 7. Газовая резка	122
§ 22—18. Ручная резка труб без скоса кромок	122
Глава 8	128
§ 22—19. Вспомогательные работы	128

ВВОДНАЯ ЧАСТЬ

1. Сборник содержит нормы на электродуговую сварку стальных конструкций и трубопроводов, на газовую сварку трубопроводов и газовую резку стали и труб.

2. Нормами предусмотрена сварка и резка конструкций и трубопроводов из углеродистых, низколегированных сталей в условиях строительно-монтажных площадок и трасс. Сварка конструкций и трубопроводов из высоколегированных и аустенитных сталей, выполняемая с соблюдением особых режимов, нормами настоящего сборника не предусмотрена.

3. Нормами и расценками соответствующих параграфов учтены современные требования, предъявляемые к сварке стальных конструкций и трубопроводов, выполняемые в соответствии с требованиями правил Госгортехнадзора.

4. Работа по обслуживанию газогенератора (доставка карбида кальция и воды, заправка и т. п.) или сварочного агрегата с двигателем внутреннего сгорания (заправка, пуск, смазка, наблюдение за работой и т. п.) при сварке и резке нормами не учтена, за исключением § 22—16.

При обслуживании газогенератора или сварочного агрегата с двигателем внутреннего сгорания самим сварщиком Н. вр. и Расц. за исключением § 22—16 следует умножать на 1,2.

5. Нормами настоящего сборника предусмотрена сварка монтажных соединений стальных конструкций и трубопроводов, временно скрепленных при сборке болтами или электроприхваткой.

Электроприхватка, выполняемая при сборке конструкций и трубопроводов, нормами настоящего сборника не учтена и нормируется особо.

Проварка ранее произведенных и неудаляемых прихваток нормами учтена и дополнительной оплате не подлежит.

6. Нормы времени в сборнике приведены для всех положений шва в пространстве.

7. Для каждой нормы приведены 3—4 расценки в зависимости от разряда работы.

Разряды работ, в зависимости от сложности и ответственности конструкций, определяются по данным, заимствованным из тарифно-квалификационного справочника работ и профессий рабочих, занятых в строительстве и на ремонтно-строительных работах, и приведенным в технических частях каждой главы настоящего выпуска.

Приведенные в сборнике разряды работ соответствуют разрядам рабочих: электросварщика ручной сварки, электросварщика на полуавтоматических машинах, электросварщика на автоматических машинах, газорезчика и газосварщика согласно вышеуказанному тарифно-квалификационному справочнику.

РАЗДЕЛ 1

СВАРКА СТАЛЬНЫХ КОНСТРУКЦИЙ ПРИ ИЗГОТОВЛЕНИИ И НА МОНТАЖЕ

Глава 1

ЭЛЕКТРОДУГОВАЯ РУЧНАЯ СВАРКА

Техническая часть

1. Нормами предусмотрена сварка в четырех положениях шва в пространстве: нижний, горизонтальный, вертикальный и потолочный.

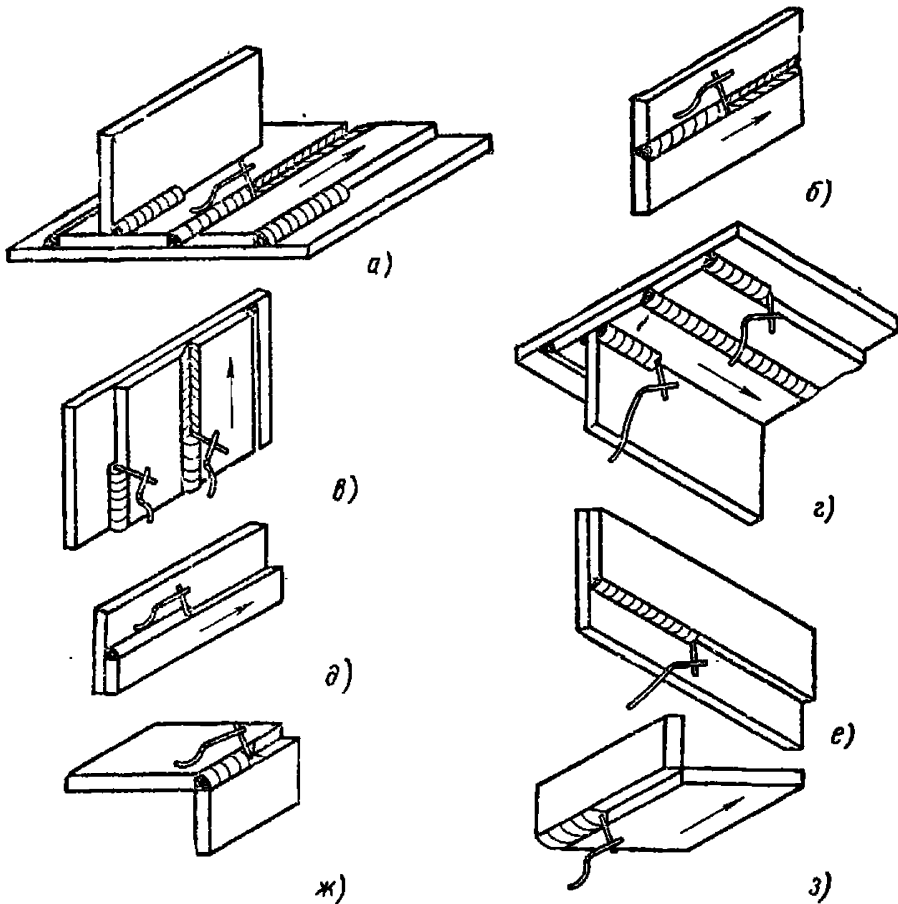


Рис. 1 Виды швов в зависимости от их положения в пространстве: а — нижние швы; б — горизонтальный шов; в — вертикальные швы; г — потолочные швы; д — нахлесточный шов, выполняемый в нижнем положении; е — нахлесточный шов, выполняемый в потолочном положении; ж — угловой шов, выполняемый в нижнем положении; з — угловой шов, выполняемый в потолочном положении

Нижними швами называются швы на горизонтальной поверхности в любом направлении и выполняемые опущенным вниз электродом (позиция *а*).

Горизонтальными швами называются швы, расположенные на вертикальной плоскости в горизонтальном направлении (позиция *б*).

Вертикальными швами называются швы, расположенные на вертикальной плоскости в вертикальном направлении (позиция *в*).

Потолочными швами называются швы, расположенные так, что их приходится выполнять электродом, направленным вверх (позиция *г*).

Нахлесточные (позиция *д*) и угловые (позиция *ж*) швы следует нормировать как нижние, нахлесточные (позиция *е*) и угловые (позиция *з*) швы — как потолочные.

Швы, расположенные на вертикальной плоскости под углом до 45° к горизонтали, нормировать как горизонтальные, а под углом более 45° и 90° — как вертикальные.

2. Нормами предусмотрена ручная электродуговая сварка конструкций электродами, соответствующими следующим техническим данным по паспорту:

коэффициент наплавки $8,5-9 \text{ г/а} \cdot \text{ч}$;

сила сварочного тока при сварке в нижнем положении шва в пространстве, электродом $\varnothing 5 \text{ мм}$ — $200-260 \text{ а}$;

средний вес наплавленного металла в шов $8,75 \times 230 = 2010 \text{ г/а} \cdot \text{ч}$.

При сварке электродами с другими техническими данными к Н. вр. и Расц. следует применять поправочные коэффициенты, приведенные в таблице.

Марка электрода	Коэффициент наплавки в $\text{г/а} \cdot \text{ч}$		Допустимая сила тока в а при сварке в нижнем положении электродом $\varnothing 5 \text{ мм}$	Коэффициенты к Н. вр. и Расц.	Индекс
	предельный	средний			
ОЗС-3	16—18	17	280—320	0,4	а
ЗРС-2	11—12,5	11,75	260—330	0,3	б
МНЛ-1 УОНИ-13/55А	9,5—10,5 9,5—10,5	10 10	220—280 200—300	0,8	в
СМ-11	10—11	10,5	200—260	0,85	г
УОНИ-13/55	8,5—9,5	9	220—280	0,9	д
НИАТ-3М	9—10	9,5	200—250	0,95	е
УОНИ-13/65 ВСП-3 МР-3	10 9—11,6 8,5—9	10 10,3 8,75	160—250 170—230 200—260	1,0	ж

Марка электрода	Коэффициент наплавки в г/а·ч		Допустимая сила тока в а при сварке в нижнем положении электродом \varnothing 5 мм	Коэффициенты к Н. вр и Расц.	Индекс
	предельный	средний			
ОЗС-4	8,5—9,5	9	200—230	1,05	з
ОЗС-2	9,5—10	9,75	170—200	1,1	и
УОНИ-13/45	9—10	9,5	170—200	1,15	к
ОММ-5	7,5—8,5	8	200—220	1,2	л

В случаях сварки другими электродами, не приведенными в таблице, поправочные коэффициенты определяются по формуле

$$K = \frac{2010}{K_{н}I},$$

где $K_{н}$ — средний коэффициент наплавки определяемого электрода в г/а·ч.

I — средняя величина сварочного тока в а, при сварке в нижнем положении шва электродом \varnothing 5 мм.

3. При сварке конструкций встык стали различной толщины для оплаты принимается средняя толщина свариваемых кромок.

4. При затруднительном доступе к конструкциям (работа лежа или в неудобном, согнутом положении) Н. вр. и Расц. умножать на 1,25.

5. При работе с подмостей и приставных лестниц Н. вр. и Расц. умножать на 1,2.

6. При работе с люлек и навесных лестниц Н. вр. и Расц. умножать на 1,5.

7. При ручной сварке конструкций прерывистым швом соответствующие Н. вр. и Расц. умножать на 1,1.

Прерывистым швом считается шов длиной до 0,5 м. Для оплаты длина прерывистых швов определяется по сумме отрезков фактически сваренных мест.

8. Для ручной электродуговой сварки предусмотрен следующий состав работ.

1. Получение заданий, материалов и приспособлений. 2. Включение сварочных машин и установление режима сварки. 3. Очистка кромок перед сваркой. 4. Сварка швов. 5. Зачистка от шлака промежуточных и последнего слоя шва. 6. Переходы в процессе работы с переноской кабеля и шлангов в пределах рабочей зоны до 100 м. 7. Кантовка и перемещение легких свариваемых изделий в кондукторах и приспособлениях или без них. 8. Пример шва и клеймения изделий. 9. Сдача работы присмещнику. 10. Уход за рабочим местом.

9. При тарификации работ следует пользоваться данными, заимствованными из тарифно-квалификационного справочника работ и профессий рабочих, занятых в строительстве и на ремонтно-строительных работах и приведенными в таблице.

№ п/п	Типы конструкций и положение шва в пространстве	Разряд работ
1	Конструкции строительные и технологические простые из углеродистых сталей (простые стойки, бункерные решетки, переходные площадки, лестницы, перила ограждений, трапы, настилы, обшивка котлов и т. п.)	3
2	Трубы дымовые высотой до 30 м и вентиляционные из листовой углеродистой стали Сварка в нижнем вертикальном положении и в горизонтальном положении шва в пространстве	
3	Аппараты, сосуды и емкости из углеродистой стали, работающие без деления	
4	Каркасы промышленных печей и котлов ДКВР	
5	Крепления и опоры для трубопроводов	
6	Мачты, вышки буровые и эксплуатационные (сварка в цеховых условиях)	
7	Нижние картеры моторов	
8	Плиты фундаментные крупные электрических машин	
9	Пылегазовоздухопроводы, узлы топливоподачи и электрофильтров	4
10	Рамы транспортеров	
11	Резервуары емкостью менее 1000 куб. м	
12	Станины дробилок	
13	Фахверки, связи, фонари, прогоны, монорельсы	
14	Цистерны автомобильные Сварка во всех положениях шва в пространстве, а также и потолочная сварка шва конструкций, указанных в примерах работ третьего разряда	
15	Аппараты и сосуды из углеродистых сталей, работающие под давлением, и легированных сталей, работающих без давления	
16	Балки и траверсы тележек кранов и балансиры, балки пролетные мостовых кранов грузоподъемностью менее 30 т	
17	Блоки цилиндров и водяные коллекторы дизелей	
18	Блоки строительных и технологических конструкций из листового металла (воздухонагреватели, скрубберы, кожухи доменных печей, сепараторы, реакторы, газоходы доменной печи и т. п.)	
19	Валы коленчатые крупные	5
20	Кессоны для мартеновских печей, работающих на высоких температурах	
21	Колонны, бункера, стропильные и подстропильные фермы, балки, эстакады и т. п.	
22	Конструкции радиомачт, телебашен и опор ЛЭП (в цеховых условиях)	
23	Мачты, вышки буровые и эксплуатационные (сварка на монтаже)	
24	Резервуары емкостью от 1000 до 5000 куб. м (сварка на монтаже) и более 5000 куб. м (сварка в цеховых условиях)	

№ п/п	Типы конструкций и положение шва в пространстве	Разряд работ
25	Балки подкрановые под краны тяжелых режимов работы	6
26	Балки рабочих площадок мартеновских цехов	
27	Балки пролетных мостовых кранов грузоподъемностью 30 т и выше	
28	Емкости, колпаки, сферы вакуумные и криогенные	
29	Емкости сферические и каплевидные и сферические покрытия	
30	Колонны синтеза аммиака	
31	Резервуары и газгольдеры объемом более 5000 куб. м (сварка на монтаже)	
32	Резервуары и конструкции из двухслойной стали и других биметаллов	
33	Строение пролетных металлических и железобетонных мостов	
34	Сварка во всех положениях шва в пространстве	

§ 22—1. Сварка стыковых соединений без скоса кромок

Состав звена

Электросварщики ручной сварки 3, 4, 5 и 6 разр.

Нормы времени и расценки на 10 м шва

Положение шва	Разряд работ	Показатели	Толщина свариваемой стали в мм до					
			2	3	4	5	6	
Нижнее	3	Н. вр.	2,2	2,7	2,8	2,6	2,4	1
		Расц.	1—22	1—50	1—55	1—39	1—33	2
		Расц.	1—38	1—69	1—75	1—63	1—50	3
		Расц.	1—54	1—90	1—97	1—83	1—68	4
		Расц.	1—74	2—13	2—21	2—05	1—90	5
Вертикальное	3	Н. вр.	2,8	3,6	4,6	4,1	3,7	6
		Расц.	1—55	2—00	2—55	2—28	2—05	7
		Расц.	1—75	2—25	2—88	2—56	2—31	8
		Расц.	1—97	2—53	3—23	2—88	2—60	9
		Расц.	2—21	2—84	3—63	3—24	2—92	10
Потолочное и горизонтальное	3	Н. вр.	3,6	4,2	6	5,7	5,1	11
		Расц.	2—00	2—33	3—33	3—11	2—83	12
		Расц.	2—25	2—63	3—75	3—56	3—19	13
		Расц.	2—53	2—95	4—21	4—00	3—58	14
		Расц.	2—84	3—32	4—74	4—50	4—03	15
			а	б	в	г	д	№

Примечание. Нормами и расценками предусматривается сварка с одной стороны. При двусторонней сварке — сварку с другой стороны следует нормировать по графе «а» § 22—7.

§ 22—2. Сварка стыковых V-образных соединений со скосами двух кромок при угле раскрытия 60°

Состав звена

Электросварщики ручной сварки — 3, 4, 5 и 6 разр.

Нормы времени и расценки на 10 м шва

Положение шва	Разряд работ	Показатели	Толщина свариваемой стали в мм до										№
			8	10	12	14	16	18	20	22	24	26	
Нижнее	3	Н. вр. Расц.	3,5 1—94	4,5 2—50	5,8 3—22	7 3—89	8,5 4—72	10 5—55	12 6—66	14 7—77	16 8—88	18,5 10—27	1
	4	Расц.	2—19	2—81	3—63	4—38	5—31	6—25	7—50	8—75	10—00	11—56	2
	5	Расц.	2—46	3—16	4—07	4—91	5—97	7—02	8—42	9—83	11—23	12—99	3
	6	Расц.	2—77	3—56	4—58	5—53	6—72	7—90	9—48	11—06	12—64	14—62	4
Вертикальное	3	Н. вр. Расц.	6,5 3—61	7,9 4—38	9,4 5—22	11,5 6—38	14 7—77	17 9—44	20 11—10	24 13—32	28 15—54	32 17—76	6
	4	Расц.	4—06	4—94	5—88	7—19	8—75	10—63	12—50	15—00	17—50	20—00	7
	5	Расц.	4—56	5—55	6—60	8—07	9—83	11—93	14—04	16—85	19—66	22—46	8
	6	Расц.	5—14	6—24	7—43	9—09	11—06	13—43	15—80	18—96	22—12	25—28	9
Потолочное и горизонтальное	3	Н. вр. Расц.	7,1 3—94	10,5 5—83	12,5 6—94	16 8—88	19 10—55	22 12—21	26 14—43	31 17—21	36 19—98	41 22—76	11
	4	Расц.	4—44	6—56	7—81	10—00	11—88	13—75	16—25	19—38	22—50	22—63	12
	5	Расц.	4—98	7—37	8—78	11—23	13—34	15—44	18—25	21—76	25—27	28—78	13
	6	Расц.	5—61	9—09	9—86	12—64	15—01	17—38	20—54	24—49	28—44	32—39	14
			а	б	в	г	д	е	ж	з	и	к	№

Примечания: 1. Подварка корня шва нормами не учтена и нормируется по § 22—7.

2. При угле раскрытия 45° Н. вр. и Расц. умножить на 0,85.

§ 22—3. Сварка стыковых V-образных соединений со скосом одной кромки при угле раскрытия 50°

Состав звена

Электросварщики ручной сварки 3, 4, 5 и 6 разр.

Нормы времени и расценки на 10 м шва

Положение шва	Разряд работ	Показатели	Толщина свариваемой стали в мм до										№
			8	10	12	14	16	18	20	22	24	26	
Нижнее	3	Н. вр.	3,9	4,6	6	7,3	8,7	10,5	12,5	14,5	16,5	19	1
	4	Расц.	2—16	2—55	3—33	4—05	4—83	5—83	6—94	8—05	9—16	10—55	2
	5	Расц.	2—44	2—88	3—75	4—56	5—44	6—56	7—81	9—06	10—31	11—88	3
	6	Расц.	2—74	3—23	4—21	5—12	6—11	7—37	8—78	10—18	11—53	13—34	4
	6	Расц.	3—08	3—63	4—74	5—77	6—87	8—30	9—88	11—46	13—04	15—01	5
Горизонтальное	3	Н. вр.	7,4	8,1	9,7	12	14,5	18	21	25	29	34	6
	4	Расц.	4—11	4—50	5—38	6—66	8—05	9—99	11—66	13—28	16—10	18—87	7
	5	Расц.	4—63	5—06	6—06	7—50	9—06	11—25	13—13	15—63	18—13	21—25	8
	6	Расц.	5—19	5—09	6—81	8—42	10—18	12—64	14—74	17—55	20—36	23—87	9
	6	Расц.	5—85	6—40	7—66	9—48	11—46	14—22	16—59	19—75	22—91	26—86	10
Потолочное	3	Н. вр.	8,1	11	13,5	17	19,5	23	27	32	37	43	11
	4	Расц.	4—50	6—11	7—49	9—44	10—82	12—77	14—99	17—76	20—54	23—87	12
	5	Расц.	5—06	6—88	8—44	10—63	12—19	14—38	16—88	20—00	23—13	26—88	13
	6	Расц.	5—69	7—72	9—48	11—93	13—69	16—15	18—95	22—46	25—97	30—19	14
	6	Расц.	6—40	8—69	10—67	13—43	15—41	18—17	21—33	25—28	29—23	33—97	15
			а	б	в	г	д	е	ж	з	и	к	№

Примечания: 1. Подварка корня шва нормами не учтена и нормируется по § 22—7.

2. При угле раскрытия 45° Н. вр. и Расц. умножать на 0,9.

§ 22—4. Сварка стыковых Х-образных соединений при угле раскрытия 60°

Состав звена

Электросварщики ручной сварки — 3, 4, 5 и 6 разр.

Нормы времени и расценки на 10 м шва

Положение шва	Разряд работ	Показатели	Толщина свариваемой стали в мм до													№
			12	14	16	18	20	22	24	26	28	32	36	40		
Вертикальное		Н. вр.	7,2	8,7	10	12,5	14,5	17	19	22	25	30	36	44	1	
	3	Расц.	4—00	4—83	5—55	6—94	8—05	9—44	10—55	12—21	13—88	16—65	19—98	24—42	2	
	4	Расц.	4—50	5—44	6—25	7—81	9—06	10—63	11—88	13—75	15—63	18—75	22—50	27—50	3	
	5	Расц.	5—05	6—11	7—02	8—78	10—18	11—93	13—34	15—44	17—55	21—06	25—27	30—89	4	
	6	Расц.	5—69	6—87	7—90	9—88	11—46	13—43	15—01	17—38	19—75	23—70	28—44	34—76	5	
			а	б	в	г	д	е	ж	з	и	к	л	м		

§ 22—5. Сварка стыковых К-образных соединений при угле раскрытия 50°

Состав звена

Электросварщики ручной сварки — 3, 4, 5 и 6 разр.

Нормы времени и расценки на 10 м шва

Положение шва	Разряд работ	Показатели	Толщина свариваемой стали в мм до												
			12	14	16	18	20	22	24	26	28	32	36	40	
Горизонтальное		Н. вр.	7,7	9,5	12	14	16,5	19	21	24	27	34	41	49	1
	3	Расц.	4—27	5—27	6—66	7—77	9—16	10—55	11—66	13—32	14—99	18—87	22—76	27—20	2
	4	Расц.	4—81	5—94	7—50	8—75	10—31	11—88	13—13	15—00	16—88	21—25	25—63	30—63	3
	5	Расц.	5—41	6—67	8—42	9—83	11—58	13—34	14—74	16—85	18—95	23—87	28—78	34—40	4
	6	Расц.	6—08	7—51	9—48	11—06	13—04	15—01	16—59	18—96	21—33	26—86	32—39	38—71	5
			а	б	в	г	д	е	ж	з	и	к	л	м	№

§ 22—6. Сварка нахлесточных тавровых и угловых соединений без скоса кромок

Состав звена

Электросварщик ручной сварки 3, 4, 5 и 6 разр.

Нормы времени и расценки на 10 м шва

Положение шва	Разряд работ	Показатели	Высота накладываемого шва по катету в мм до												№
			3	4	5	6	8	10	12	14	16	18	20	22	
Нижнее и горизонтальное	3	Н. вр.	1,55	1,45	1,45	1,55	2,1	2,8	3,5	4,6	5,8	7,1	8,6	9,8	1
		Расц.	0—86	0—80,5	0—80,5	0—86	1—17	1—55	1—94	2—55	3—22	3—94	4—77	5—44	2
	4	Расц.	0—96,9	0—90,6	0—90,6	0—96,9	1—31	1—75	2—19	2—88	3—63	4—44	5—38	6—13	3
	5	Расц.	1—09	1—02	1—02	1—09	1—47	1—97	2—46	3—23	4—07	4—98	6—04	6—88	4
	6	Расц.	1—22	1—15	1—15	1—22	1—66	2—21	2—77	3—63	4—58	5—61	6—79	7—74	5
Вертикальное	3	Н. вр.	1,65	2,1	1,95	2,4	3,3	4,3	6	7,9	10	12,5	15,5	17,5	6
		Расц.	0—91,6	1—17	1—08	1—33	1—83	2—39	3—33	4—38	5—55	6—94	8—60	9—71	7
	4	Расц.	1—03	1—31	1—22	1—50	2—06	2—69	3—75	4—94	6—25	7—81	9—69	10—94	8
	5	Расц.	1—16	1—47	1—37	1—68	2—32	3—02	4—21	5—55	7—02	8—78	10—88	12—29	9
	6	Расц.	1—30	1—66	1—54	1—90	2—61	3—40	4—74	6—24	7—90	9—88	12—25	13—83	10
Потолочное	3	Н. вр.	2	2,4	2,5	3,4	4,4	6,2	8,7	11,5	15	18,5	23	26	11
		Расц.	1—11	1—33	1—39	1—89	2—44	3—44	4—83	6—38	8—93	10—27	12—77	14—43	12
	4	Расц.	1—25	1—50	1—56	2—13	2—75	3—88	5—44	7—19	9—38	11—56	14—38	16—25	13
	5	Расц.	1—40	1—68	1—76	2—39	3—09	4—35	6—11	8—07	10—53	12—99	16—15	18—25	14
	6	Расц.	1—58	1—90	1—98	2—69	3—48	4—90	6—87	9—09	11—85	14—62	18—17	20—54	15
			а	б	в	г	д	е	ж	з	и	к	л	м	№

Примечание. Сварка тавровых соединений со скосом одной кромки следует нормировать по § 22—3, а со скосом двух кромок — по § 22—5.

§ 22-7. Подварка корня шва стыковых соединений

Состав звена

Электросварщики ручной сварки 3, 4, 5 и 6 разр.

Нормы времени и расценки на 10 м шва

Подварка после обработки корня шва инструментами	Положение шва	Разряд работ	Показатели	Глубина подварки в мм			
				3	4	5	
Зачистка ручным зубилом	Нижнее	3	Н. вр.	0,94	1,2	1,35	1
			Расц.	0—52	0—67	0—75	2
		4	Расц.	0—58,8	0—75	0—84,4	3
			Расц.	0—66	0—84,2	0—94,8	4
	5	Расц.	0—74,3	0—94,8	1—07	5	
		6	Расц.				
	Вертикальное	3	Н. вр.	1,2	1,6	1,75	6
			Расц.	0—67	0—89	0—97	7
		4	Расц.	0—75	1—00	1—09	8
			Расц.	0—84,2	1—12	1—23	9
	5	Расц.	0—94,8	1—26	1—38	10	
		6	Расц.				
	Потолочное и горизонтальное	3	Н. вр.	1,55	2	2,2	11
			Расц.	0—86	1—11	1—22	12
		4	Расц.	0—96,9	1—25	1—38	13
			Расц.	1—09	1—40	1—54	14
5	Расц.	1—22	1—58	1—74	15		
	6	Расц.					
Вырубка пневматическим рубильным инструментом	Нижнее	3	Н. вр.	0,8	1,2	1,4	16
			Расц.	0—44,4	0—66,6	0—77,7	17
		4	Расц.	0—50	0—75	0—87,5	18
			Расц.	0—56,2	0—84,2	0—98,3	19
5	Расц.	0—63,2	0—94,8	1—11	20		
	6	Расц.					

Продолжение

Подварка после обработки корня шва инструментами	Положение шва	Разряд работ	Показатели	Глубина подварки в мм				
				3	4	5		
Вырубка пневматическим рубильным инструментом	Вертикальное		Н. вр.	1,05	1,6	1,9	21	
		3	Расц.	0—58,3	0—88,8	1—05	22	
		4	Расц.	0—65,6	1—00	1—19	23	
		5	Расц.	0—73,7	1—12	1—33	24	
	6	Расц.	0—83	1—26	1—50	25		
	Потолочное и горизонтальное		Н. вр.	1,3	2	2,4	26	
		3	Расц.	0—72,2	1—11	1—33	27	
		4	Расц.	0—81,3	1—25	1—50	28	
		5	Расц.	0—91,3	1—40	1—68	29	
		6	Расц.	1—03	1—58	1—90	30	
		Вырезка газовым резаком	Нижнее		Н. вр.	1,35	2,1	2,9
	3			Расц.	0—74,9	1—17	1—61	32
4	Расц.			0—84,4	1—31,3	1—81,3	33	
5	Расц.			0—94,8	1—47	2—04	34	
6	Расц.			1—07	1—66	2—29	35	
Вертикальное				Н. вр.	1,75	2,8	3,5	36
	3		Расц.	0—97,1	1—55	1—94	37	
	4		Расц.	1—09,4	1—75	2—18,8	38	
	5		Расц.	1—23	1—97	2—46	39	
	6		Расц.	1—38	2—21	2—77	40	
	Потолочное и горизонтальное			Н. вр.	2,2	3,5	4,5	41
3			Расц.	1—22	1—94	2—50	42	
4		Расц.	1—37,5	2—18,8	2—81,3	43		
5		Расц.	1—54	2—46	3—16	44		
6		Расц.	1—74	2—77	3—56	45		
					а	с	в	№

§ 22—8. Обварка тавровым швом стержней, болтов, гаек после установки их в конструкции

Состав звена

Электросварщики ручной сварки — 3 и 4 разр.

Нормы времени и расценки на 10 изделий

Разряд работ	Показатели	Диаметр стержня или болта в мм до										
		16	20	30	40	50	60	70	80	90	100	
3	Н. вр.	0,27	0,34	0,5	0,68	0,85	1,05	1,15	1,4	1,65	1,8	1
	Расц.	0—15	0—18,9	0—27,8	0—37,7	0—47,2	0—58,3	0—63,8	0—77,7	0—91,6	0—99,8	2
	4	Расц.	0—16,9	0—21,3	0—31,3	0—42,5	0—53,1	0—65,6	0—71,9	0—87,5	1—03	1—13
		а	б	в.	г	д	е	ж	з	и	к	№

Примечания: 1. Нормами и расценками предусмотрена обварка деталей, выступающих на горизонтальной поверхности. При обварке деталей, выступающих на вертикальной поверхности, Н. вр. и Расц. умножать на 1,6, а на потолочной поверхности — на 2.

2. Диаметр гайки принимать по диаметру стержня или болта, умноженному на 2.

3. При приварке стержней, болтов, гаек и т. п. к особо ответственным конструкциям Расц. следует исчислять по ставке 5-го разряда.

АВТОМАТИЧЕСКАЯ И ПОЛУАВТОМАТИЧЕСКАЯ СВАРКА

Техническая часть

1. Нормами предусмотрена автоматическая и полуавтоматическая сварка под флюсом за один проход.
При сварке несколькими проходами на каждый последующий проход *Н. вр.* и *Расц.* умножать на 0,7.
2. При подварке корня шва *Н. вр.* и *Расц.* умножать на 0,5.
3. При сварке прерывистым швом *Н. вр.* и *Расц.* умножать на 1,2.
4. Полуавтоматическую сварку конструкции порошковой проволокой и сварку в среде углекислого газа следует нормировать по параграфам 1—6 настоящего сборника с коэффициентом 0,7, применяемым к *Н. вр.* и *Расц.*
5. Для автоматической и полуавтоматической сварки под флюсом предусмотрен следующий состав работ.
1. Очистка кромок перед сваркой. 2. Подбивка листов молотком. 3. Просеивание, засыпка и сборка флюса. 4. Зарядка кассеты сварочной проволокой. 5. Установка и регулировка режима сварки. 6. Сварка швов. 7. Смена кассеты и мундштука. 8. Очистка от шлака промежуточных и последнего слоев шва. 9. Осмотр и клеймение стыков и сдача их контрольному мастеру.
6. При тарификации работ следует пользоваться данными, заимствованными из тарифно-квалификационного справочника работ и профессий рабочих, занятых в строительстве и на ремонтно-строительных работах, и приведенными в табл. 1 и 2.

А. АВТОМАТИЧЕСКАЯ СВАРКА

Таблица 1

№ п/п	Типы конструкций и условия сварки	Разряд работ
1 2 3 4 5	Аппараты, сосуды и емкости из углеродистой стали, работающие без давления Валы карданные автомобилей Кожухи полуосей заднего моста Колеса автомобилей Соединения тавровые без скоса кромок из легированных сталей	3
6 7 8	Балки пролетные мостовых кранов грузоподъемностью менее 30 т Блоки строительных и технологических конструкций из листового металла (воздухонагреватели, скрубберы, кожухи доменных печей, сепараторы, газоходы доменной печи, реакторы и т. п.) Колонны, бункера, балки, эстакады и т. п.	4

№ п/п	Типы конструкций и условия сварки	Разряд работ
9	Балки рабочих площадок мартеновских цехов, конструкции бункерных и разгрузочных эстакад металлургических предприятий, балки подкрановые под краны тяжелых режимов работы, стрелы шагающих экскаваторов	5
10	Валы коленчатые	
11	Емкости, колпаки, сферы и трубопроводы вакуумные и криогенные	
12	Емкости и покрытия сферические и каплевидные	
13	Колонны синтеза аммиака	
14	Конструкции из легких алюминиево-магниевого сплавов	
15	Резервуары и газгольдеры емкостью свыше 1000 куб. м	
16	Резервуары и конструкции из двухслойной стали и других биметаллов	
17	Строения пролетные металлических мостов	

Б. ПОЛУАВТОМАТИЧЕСКАЯ СВАРКА

Таблица 2

№ п/п	Типы конструкций и условия сварки	Разряд работ
1.	Балки прокатные — наварка точек и захватывающих полос по разметке	2
2	Планки, скобы, хомуты для крепления трубопроводов, электроаппаратуры, электропроводки	
3	Рамы баков трансформаторов	
4	Фундаменты неответственные, мелкие узлы из малоуглеродистых и низколегированных сталей	
5	Конструкции строительные и технологические из углеродистых сталей (простые стойки, бункерные решетки, переходные площадки, лестницы, перила ограждений, трапы, настилы, обшивка котлов и т. п.)	3
6	Кузова автосамосвалов	
7	Трубы дымовые высотой до 30 м и вентиляционные из листовой углеродистой стали	

Продолжение табл. 2

№ п/п	Типы конструкций и условия сварки	Разряд работ
8	Аппараты, сосуды и емкости из углеродистой стали, работающие без давления	
9	Каркасы промышленных печей и котлов ДКВР	
10	Корпусы компрессоров, цилиндры низкого и высокого давления воздушных компрессоров	
11	Крепления и опоры для трубопроводов	
12	Листы больших толщин	
13	Мачты, вышки буровые и эксплуатационные	4
14	Пылегазовоздухопроводы, узлы топливоподачи и электрофильтров	
15	Рамы транспортеров	
16	Резервуары емкостью менее 1000 куб. м	
17	Рельсы и сборные крестовины	
18	Станины дробилок	
19	Аппараты и сосуды из углеродистых сталей, работающих под давлением, и легированных сталей, работающих без давления	
20	Балки и траверсы тележек кранов и балансиры	
21	Балки пролетные мостовых кранов грузоподъемностью менее 30 т	
22	Блоки строительных и технологических конструкций из листового металла (воздухонагреватели, скрубберы, газоходы доменной печи, сепараторы, реакторы, кожухи доменной печи и т. п.)	5
23	Блоки цилиндров и водяные коллекторы дизелей	
24	Кессоны для мартеновских печей, работающих при высоких температурах	

№ п/п	Типы конструкций и условия сварки	Разряд работы
25	Колонны, бункера, стропильные и подстропильные фермы, балки, эстакады и т. п.	5
26	Конструкции радиомачт, телебашен и опор ЛЭП	
27	Мачты, вышки буровые и эксплуатационные	
28	Рамы и узлы автомобилей и дизелей	
29	Резервуары и газгольдеры емкостью от 1000 до 5000 куб. м — сварка на монтаже и более 5000 куб. м — сварка в цеховых условиях	
30	Колонны, бункера, стропильные и подстропильные фермы, балки, эстакады и т. д.	
31	Балки рабочих площадок мартеновских цехов, конструкции бункерных и разгрузочных эстакад металлургических предприятий, балки подкрановые под краны тяжелых режимов работы, стрелы шагающих экскаваторов	6
32	Балки пролетные мостовых кранов грузоподъемностью 30 т и выше	
33	Емкости, колпаки, сферы и трубопроводы вакуумные и криогенные	
34	Емкости и покрытия сферические и каплевидные	
35	Колонны синтеза аммиака	
36	Резервуары и газгольдеры емкостью более 5000 куб. м — сварка на монтаже	
37	Резервуары и конструкции из двухслойной стали и других биметаллов	
38	Строения пролетные металлических и железобетонных мостов	

§ 22—9. Автоматическая сварка под флюсом трактором ТС-17М

Состав звена

Таблица 1

Разряды электросварщиков на автоматических машинах	Разряды работ		
	3	4	5
5 разр.	—	—	1
4 »	—	1	—
3 »	1	—	—
2 »	1	1	1

Нормы времени и расценки на 10 м шва

Таблица 2

Типы швов по виду соединений	Разряд работ	Показатели	Толщина стали или высота шва по категории в мм				
			6—12	14—18	19—20	4—8	
Стыковые	Без разделки кромок	Н. вр.	1,25	—	—	—	1
		Расц.	0—65,5	—	—	—	2
		Расц.	0—69,9	—	—	—	3
		Расц.	0—74,8	—	—	—	4
	С V-образной разделкой кромок	Н. вр.	—	1,55	1,9	—	5
		Расц.	—	0—81,2	0—99,6	—	6
		Расц.	—	0—86,7	1—06	—	7
		Расц.	—	0—92,7	1—14	—	8
Нахлесточные тавровые, угловые	Н. вр.	—	—	—	1,35	9	
	Расц.	—	—	—	0—70,7	10	
	Расц.	—	—	—	0—75,5	11	
	Расц.	—	—	—	0—80,7	12	
			а	б	в	г	№

§ 22—10. Полуавтоматическая сварка под флюсом
Состав звена

Разряды электросварщиков на автоматических машинах	Разряд работ			
	2	3	4	5
5 разр.	—	—	—	1
4 >	—	—	1	—
3 >	—	1	—	—
2 >	1	—	—	—
1 >	1	1	1	1

Нормы времени и расценки на 10 м шва

Типы швов по виду соединений	Разряд работ	Показатели	Толщина стали или высота шва по катету в мм							
			8	10	12	14	16	20	10	
Стыковые	2	Н. вр.	1,35	2,1	2,9	3,5	4,3	6,4	—	1
		Расц.	0—62,9	0—97,9	1—35	1—63	2—00	2—98	—	2
	3	Расц.	0—67,1	1—04	1—44	1—74	2—14	3—18	—	3
	4	Расц.	0—71,8	1—12	1—54,3	1—86,2	2—29	3—40,5	—	4
	5	Расц.	0—77,1	1—20	1—66	2—00	2—46	3—65	—	5
Нахлесточные и тавровые	2	Н. вр.	—	—	—	—	—	—	2,1	6
		Расц.	—	—	—	—	—	—	0—97,9	7
	3	Расц.	—	—	—	—	—	—	1—04	8
	4	Расц.	—	—	—	—	—	—	1—12	9
	5	Расц.	—	—	—	—	—	—	1—20	10
			а	б	в	г	д	е	ж	№

ГАЗОВАЯ РЕЗКА

Техническая часть

1. Нормами предусмотрены работы по газовой резке внизу.
2. При работе с подмостей и приставных лестниц Н. вр. и Расц. умножать на 1,2.

3. При работе с люлек и навесных лестниц Н. вр. и Расц. умножать на 1,5.

4. Нормами табл. 1 § 22—11 и § 22—12 предусмотрена резка листовой стали по прямой в горизонтальном положении листа. При резке по кривой Н. вр. и Расц. табл. 1 § 22—11 и § 22—12 умножать:

при радиусе кривизны до 200 мм на 1,15;
> > > до 500 мм на 1,1.

5. Резку листовой стали с образованием фаски нормировать по табл. 1 § 22—11 с коэффициентом 1,25, за толщину стали в этом случае следует принимать ширину реза.

6. Нормами времени предусмотрена резка стали по готовой разметке.

7. При тарификации работ следует пользоваться данными, заимствованными из тарифно-квалификационного справочника работ и профессий рабочих, занятых в строительстве и на ремонтно-строительных работах, и приведенными в таблице.

№ п/п	Типы конструкций и виды резки	Разряд работ
1	Косынки, угольники, накладки усиливающие	2
2	Фланцы плоские — вырезка на переносных и стационарных машинах. Заклепки	
3	Детали из листовой стали толщиной до 60 мм — вырезка вручную по разметке	3
4	Детали фигурные — вырезка на газорезательных машинах с одновременной работой 3 резаков	
5	Детали моделей — резка по фигурным шаблонам	
6	Заготовки для ручной или автоматической электродуговой сварки без скоса кромок	
7	Листы наружной обшивки — резка на газорезательной машине без разделки кромок	
8	Нефтехимическая аппаратура; резервуары, сепараторы, сосуды и т. п. — вырезка отверстий без скоса кромок	
9	Профильный и сортовой металл — резка при заготовке	

№ п/п	Типы конструкций и виды резки	Разряд работ
10	Детали из листовой стали толщиной свыше 60 мм — вырезка вручную по разметке	
11	Детали сложные фигурные из листовой углеродистой и легированной стали — резка на горизонтальной машине по чертежу с применением фотопроекторного способа разметки или роликового поводка при одновременной работе наибольшего количества резаков	
12	Детали из листовой нержавеющей стали, алюминиевых или медных сплавов — газозлектрическая резка со скосом кромок	
13	Детали сложной конфигурации из листовой стали с разделкой кромок под сварку	4
14	Детали чашеобразной формы — разделка кромок	
15	Конструкции доменных печей (кожухи, воздухонагреватели, газопроводы) — резка со скосом кромок	
16	Конструкции ответственные — выплавка дефектов с подготовкой кромок под сварку	
17	Листы гнутые с односторонней разделкой кромок	
18	Нефтехимическая аппаратура: резервуары, сепараторы, сосуды и т. п. — вырезка отверстий со скосом кромок	
19	Детали сложной конфигурации ответственных конструкций — резка с разделкой кромок под сварку без дополнительной механической обработки	
20	Конструкции ответственные из титана и его сплавов — резка, прокат стальной и болванки из легированных сталей — фигурная резка с применением специальных флюсов	5
21	Резка металлов под водой	
22	Шаровые и сферические днища — вырезка косых отверстий без последующей механической обработки	

§ 22—11. Ручная резка

Состав работы

1. Подготовка баллонов к работе с присоединением к ним шлангов.
2. Опробование (регулировка) резака.
3. Резка металла.
4. Переходы в процессе работы с переноской шлангов в пределах рабочей зоны.
5. Отключение шлангов от баллонов и уборка их после окончания работ.

Состав звена

Газорезчик 2, 3, 4 и 5 разр.

Листовая сталь

Нормы времени и расценки на 10 м реза

Таблица 1

Наименование горючего	Разряд работ	Показа- тели	Толщина стали в мм до							
			5	10	20	30	50	75	100	
Ацетилен		Н. вр.	0,62	0,68	0,92	0,97	1	1,3	1,75	1
	2	Расц.	0—30,6	0—33,5	0—45,4	0—47,8	0—49,3	0—64,1	0—86,3	2
	3	Расц.	0—34,4	0—37,7	0—51,1	0—53,8	0—55,5	0—72,2	0—97,1	3
	4	Расц.	0—38,8	0—42,5	0—57,5	0—60,6	0—62,5	0—81,3	1—09,4	4
	5	Расц.	0—43,5	0—47,7	0—64,6	0—68,1	0—70,2	0—91,3	1—22,9	5
Бензин, керосин, пропан-бутановая смесь		Н. вр.	0,7	0,74	1	1,05	1,1	—	—	6
	2	Расц.	0—34,5	0—36,5	0—49,3	0—51,3	0—54,2	—	—	7
	3	Расц.	0—38,9	0—41,1	0—55,5	0—58,3	0—61,1	—	—	8
	4	Расц.	0—43,8	0—46,3	0—62,5	0—65,6	0—68,8	—	—	9
	5	Расц.	0—49,1	0—51,9	0—70,2	0—73,7	0—77,2	—	—	10
			а	б	в	г	д	е	ж	№

Примечания: 1. При вырезке отверстий на сферических поверхностях Н. вр. и Расц. табл. 1 следует умножать на 1,1.

2. При длине реза листовой стали менее 1 м Н. вр. и Расц. табл. 1 следует умножать на 1,1.

Угловая сталь

Нормы времени и расценки на 10 перерезов

Таблица 2

Наименование горючего	Разряд работ	Показатели	Размеры угловой стали в мм до					
			75 × 75	90 × 90	120 × 120	150 × 150	200 × 200	
Ацетилен	2	Н. вр.	0,16	0,2	0,29	0,4	0,55	1
		Расц.	0—07,9	0—09,9	0—14,3	0—19,7	0—27,1	2
	3	Расц.	0—08,9	0—11,1	0—16,1	0—22,2	0—30,5	3
	4	Расц.	0—10	0—12,5	0—18,1	0—25	0—34,4	4
	5	Расц.	0—11,2	0—14	0—20,4	0—28,1	0—38,6	5
Бензин, керосин, пропан-бутановая смесь	2	Н. вр.	0,18	0,21	0,32	0,43	0,51	6
		Расц.	0—08,9	0—10,4	0—15,8	0—21,2	0—25,1	7
	3	Расц.	0—10	0—11,7	0—17,8	0—23,9	0—28,3	8
	4	Расц.	0—11,3	0—13,1	0—20	0—26,9	0—31,9	9
	5	Расц.	0—12,6	0—14,7	0—22,5	0—30,2	0—35,8	10
			а	б	в	г	д	№

29 Примечание. Резку неравнобоких уголков следует нормировать по среднеарифметическому значению размеров обеих полок.

Швеллерная сталь

Нормы времени и расценки на 10 перерезов

Таблица 3

Наименование горючего	Разряд работ	Показа- тели	Номер профиля							
			5—8	10	12—14	16—18	20—22	24	27—30	
Ацетилен	2 3 4 5	Н. вр.	0,2	0,24	0,35	0,46	0,54	0,63	0,73	1
		Расц.	0—09,9	0—11,8	0—17,3	0—22,7	0—26,6	0—31,1	0—36	2
		Расц.	0—11,1	0—13,3	0—19,4	0—25,5	0—30	0—35	0—40,5	3
		Расц.	0—12,5	0—15	0—21,9	0—28,8	0—33,8	0—39,4	0—45,6	4
		Расц.	0—14	0—16,8	0—24,6	0—32,3	0—37,9	0—44,2	0—51,2	5
Бензин, керосин, про- пан-бутановая смесь	2 3 4 5	Н. вр.	0,21	0,27	0,38	0,52	0,6	0,7	0,79	6
		Расц.	0—10,4	0—13,3	0—18,7	0—25,6	0—29,6	0—34,5	0—38,9	7
		Расц.	0—11,7	0—15	0—21,1	0—28,9	0—33,3	0—38,9	0—43,8	8
		Расц.	0—13,1	0—16,9	0—23,8	0—32,5	0—37,5	0—43,8	0—49,4	9
		Расц.	0—14,7	0—19	0—26,7	0—36,5	0—42,1	0—49,1	0—55,5	10
			а	б	в	г	д	е	ж	№

Двутавовая сталь

Нормы времени и расценки на 10 перерезов

Т а б л и ц а 4

Наименование горючего	Разряд работ	Показатели	Номер профиля					
			10	12—14	16—18	20—22	24	27—30
Ацтилен	2	Н. вр.	0,4	0,63	0,75	0,92	1,2	1,24
		Расц.	0—19,7	0—31,1	0—37	0—45,4	0—59,2	0—61,1
	3	Расц.	0—22,2	0—35	0—41,6	0—51,1	0—66,6	0—68,8
	4	Расц.	0—25	0—39,4	0—46,9	0—57,5	0—75	0—77,5
	5	Расц.	0—28,1	0—44,2	0—52,7	0—64,6	0—84,2	0—87
Бензин, керосин, пропан-бутановая смесь	2	Н. вр.	0,43	0,7	0,83	1	1,3	1,4
		Расц.	0—21,2	0—34,5	0—40,9	0—49,3	0—64,1	0—69
	3	Расц.	0—23,8	0—38,9	0—46,1	0—55,5	0—72,2	0—77,7
	4	Расц.	0—26,9	0—43,8	0—51,9	0—62,5	0—81,3	0—87,5
	5	Расц.	0—30,2	0—49,1	0—58,3	0—70,2	0—91,3	0—98,3
			а	б	в	г	д	с

Наименование горючего	Разряд работ	Показа- тели	Номер профиля					
			33—36	40—45	50	55	60	
Ацетилен	2	Н. вр.	1,43	1,75	2,1	2,3	2,6	1
		Расц.	0—70,5	0—86,3	1—04	1—13	1—28	2
	3	Расц.	0—79,4	0—97,1	1—17	1—28	1—44	3
	4	Расц.	0—89,4	1—09,4	1—31,3	1—44	1—62,5	4
	5	Расц.	1—00	1—23	1—47	1—61	1—83	5
Бензин, керосин, пропан-бутановая смесь	2	Н. вр.	1,6	1,9	2,3	2,6	2,9	6
		Расц.	0—78,9	0—93,7	1—13	1—28	1—43	7
	3	Расц.	0—88,8	1—05	1—28	1—44	1—61	8
	4	Расц.	1—00	1—19	1—44	1—62,5	1—81,3	9
	5	Расц.	1—12	1—33	1—61	1—83	2—04	10
			ж	з	и	к	л	№

Квадратная сталь

Нормы времени и расценки на 10 перерезов

Таблица 5

Наименование горючего	Разряд работ	Показатели	Сторона квадрата в мм до						
			28	40	60	80	100	120	
Ацетилен	2	Н. вр.	0,08	0,12	0,18	0,23	0,3	0,35	1
		Расц.	0-04	0-05,9	0-08,9	0-11,3	0-14,8	0-17,3	2
	3	Расц.	0-04,4	0-06,7	0-10	0-12,8	0-16,7	0-19,4	3
	4	Расц.	0-05	0-07,5	0-11,3	0-14,4	0-18,8	0-21,8	4
	5	Расц.	0-05,6	0-08,4	0-12,6	0-16,1	0-21,1	0-24,6	5
Бензин, керосин, пропан-бутановая смесь	2	Н. вр.	0,08	0,13	0,19	0,26	0,32	0,38	6
		Расц.	0-04	0-06,4	0-09,4	0-12,8	0-15,8	0-18,7	7
	3	Расц.	0-04,4	0-07,2	0-10,5	0-14,4	0-17,8	0-21,1	8
	4	Расц.	0-05	0-08,1	0-11,9	0-16,3	0-20	0-23,8	9
	5	Расц.	0-05,6	0-09,1	0-13,3	0-18,3	0-22,5	0-26,7	10
			а	б	в	г	д	е	№

Круглая сталь

Нормы времени и расценки на 10 перерезов

Таблица 6

Наименование горючего	Разряд работ	Показатели	Диаметр стали в мм до						№
			24	26	45	60	80	100	
			Ацетилен	2	Н. вр.	0,07	0,1	0,13	
	3	Расц.	0-03,5	0-04,9	0-06,4	0-07,9	0-10,4	0-13,3	2
	4	Расц.	0-03,9	0-05,6	0-07,2	0-08,9	0-11,7	0-15	3
	5	Расц.	0-04,4	0-06,3	0-08,1	0-10	0-13,1	0-16,9	4
	5	Расц.	0-04,9	0-07	0-09,1	0-11,2	0-14,7	0-19	5
Бензин, керосин, пропан-бутановая смесь	2	Н. вр.	0,07	0,11	0,14	0,18	0,23	0,29	6
	3	Расц.	0-03,5	0-05,4	0-06,9	0-08,9	0-11,3	0-14,3	7
	4	Расц.	0-03,9	0-06,1	0-07,8	0-10	0-12,8	0-16,1	8
	5	Расц.	0-04,4	0-06,9	0-08,8	0-11,3	0-14,4	0-18,1	9
	5	Расц.	0-04,9	0-07,7	0-09,8	0-12,6	0-16,1	0-20,4	10
			а	б	в	г	д	е	№

Рельсы

Нормы времени и расценки на 10 перерезов

Таблица 7

Наименование горючего	Разряд работ	Показатели	Рельсы нормальной колеи	Рельсы узкой колеи	№
Ацетилен	2	Н. вр.	0,97	0,44	1
	3	Расц.	0-47,8	0-21,7	2
	4	Расц.	0-53,8	0-24,4	3
	5	Расц.	0-60,6	0-27,5	4
	5	Расц.	0-68,1	0-30,9	5
Бензин, керосин, пропан-бутановая смесь	2	Н. вр.	1,1	0,49	6
	3	Расц.	0-54,2	0-24,2	7
	4	Расц.	0-61,1	0-27,2	8
	5	Расц.	0-68,8	0-30,6	9
	5	Расц.	0-77,2	0-34,4	10
			а	б	№

Срезка фиксаторов, косынок, скоб и других сборочных приспособлений толщиной до 10 мм
 Нормы времени и расценки на 10 шт.

Таблица 8

Наименование горючего	Разряд работ	Показатели	100	200	300	400	500	600	700	800	900	1000	
Бензин, керосин, пропан-бутановая смесь	2	Н. вр.	0,35	0,48	0,63	0,75	0,9	0,97	1,1	1,25	1,4	1,5	1
	3	Расц.	0—17,3	0—23,7	0—31,1	0—37	0—44,4	0—47,8	0—54,2	0—61,6	0—69	0—74	2
	4	Расц.	0—19,4	0—26,6	0—35	0—41,6	0—50	0—53,8	0—61,1	0—69,4	0—77,7	0—83,3	3
	5	Расц.	0—21,9	0—30	0—39,4	0—46,9	0—56,3	0—60,6	0—68,8	0—78,1	0—87,5	0—93,8	4
	5	Расц.	0—24,6	0—33,7	0—44,2	0—52,7	0—63,2	0—68,1	0—77,2	0—87,8	0—98,3	1—05	5
			а	б	в	г	д	е	ж	з	и	к	№

Срезка головок, заклепок, болтов и т. п.
 Нормы времени и расценки на 10 шт.

Таблица 9

Наименование горючего	Разряд работ	Показатели	16	21—25	30—35	40—45	50—55	60	
Бензин, керосин, пропан-бутановая смесь	2	Н. вр.	0,28	0,35	0,37	0,53	0,63	0,72	1
	3	Расц.	0—13,8	0—17,3	0—18,2	0—26,1	0—31,1	0—35,5	2
	4	Расц.	0—15,5	0—19,4	0—20,5	0—29,4	0—35	0—40	3
	5	Расц.	0—17,5	0—21,9	0—23,1	0—33,1	0—39,4	0—45	4
	5	Расц.	0—19,7	0—24,6	0—26	0—37,2	0—44,2	0—50,1	5
			а	б	в	г	д	е	№

Примечание. При срезке до трех одиночных приспособлений в одном месте Н. вр. и Расц. табл. 8 и 9 следует умножать на 2.

§ 22-12. Полуавтоматическая резка листовой стали

Состав работы

1. Резка стали с подноской полуавтомата к месту работы.
2. Подсоединение шлангов кислорода и ацетилена. 3. Регулировка полуавтомата с перестановкой и последующей уборкой его после окончания работ.

Состав звена

Газорезчик 2, 3, 4 и 5 разр.

Нормы времени и расценки на 10 м реза

Разряд работ	Показатели	Толщина стали в мм до							№
		5	10	20	30	50	75	100	
2	Н. вр.	0,58	0,65	0,76	0,88	0,97	1,25	1,55	1
	Расц.	0-28,6	0-32	0-37,5	0-43,4	0-47,8	0-61,6	0-76,4	2
3	Н. вр.	0,65	0,76	0,88	1,00	1,10	1,40	1,70	3
	Расц.	0-32,2	0-36,1	0-42,2	0-48,8	0-53,8	0-69,4	0-86	3
4	Н. вр.	0,76	0,88	1,00	1,15	1,25	1,60	1,90	4
	Расц.	0-36,3	0-40,6	0-47,5	0-55	0-60,6	0-78,1	0-96,9	4
5	Н. вр.	0,88	1,00	1,15	1,30	1,40	1,80	2,10	5
	Расц.	0-40,7	0-45,6	0-53,4	0-61,8	0-68,1	0-87,8	1-09	5
		а	б	в	г	д	е	ж	№

РАЗДЕЛ II

СВАРКА ТРУБОПРОВОДОВ

Глава 4

ЭЛЕКТРОДУГОВАЯ РУЧНАЯ СВАРКА

Техническая часть

1. Нормами раздела предусмотрены электродуговая ручная сварка, автоматическая сварка под флюсом, газовая ручная сварка и резка труб.

2. Нормами учитывается два положения стыков в пространстве: горизонтальное — при вертикальном положении трубопровода и вертикальное — при горизонтальном положении трубопровода.

Сварку стыков трубопроводов, расположенных наклонно к горизонтали под углом 45° , следует нормировать как сварку вертикальных стыков, а под углом более 45° и до 90° — как сварку горизонтальных стыков.

3. Нормами предусмотрена ручная электродуговая сварка трубопроводов электродами с соответствующими техническими данными по паспорту:

коэффициент наплавки — $9-10 \text{ г/а} \cdot \text{ч}$;

сила сварочного тока, при сварке в нижнем положении, электродом $\varnothing 5 \text{ мм}$ — $170-200 \text{ а}$;

средний вес наплавленного металла в шов $9,5 \cdot 185 = 1760 \text{ г/а}$.

При сварке электродами с другими техническими данными к Н. вр. и Расц. следует применять следующие поправочные коэффициенты, приведенные в таблице.

Марка электрода	Коэффициент наплавки в $\text{г/а} \cdot \text{ч}$		Допускаемая сила тока в а при сварке в нижнем положении электродом $\varnothing 5 \text{ мм}$	Коэффициенты к Н. вр. и Расц.	Индексы
	предельный	средний			
ОЭС-3	16—18	17	280—320	0,35	а
МНЛ-1	9,5—10,5	10	220—280	0,7	б
СМ-11	10—11	10,5	200—260	0,75	в

Продолжение

Марка электрода	Коэффициент наплавки в г/а·ч		Допускаемая сила тока в а при сварке в нижнем положении электродом \varnothing 5 мм	Коэффициенты к Н. вр. и Расп.	Индексы
	предельный	средний			
УОНИ-13/55 УП-45 УП-55	8,5—9,5 10,3 10	9 10,3 10	220—280 160—270 160—270	0,8	г
НИАТ-3М ВСП-3 УОНИ-13/65 УОНИ-13/85 МР-3	9—10 9—11,8 10 10 8,5—9	9,5 10,3 10 10 8,75	200—250 170—230 160—250 160—250 200—260	0,85	д
АНО-3 АНО-4 ОЗС-4	8,5—9,5	9	200—230	0,9	е
ОЗС-2 УОНИ-13/45 АНО-6	9,5—10 9—10 9,5	9,75 9,5 9,5	170—200	1,0	ж
ОММ-5	9,5—8,5	8	200—220	1,05	з

В случаях сварки другими электродами, не приведенными в таблице, поправочные коэффициенты определяются по формуле

$$K = \frac{1760}{K_n I},$$

где K_n — средний коэффициент наплавки определяемого электрода в г/а·ч;

I — средняя величина силы сварочного тока в а при сварке в нижнем положении шва электродом \varnothing 5 мм.

4. Сварку труб в целях трубных заготовок следует нормировать как сварку труб на сборочной площадке.

5. Нормами предусматривается сварка прямых стыков (перпендикулярных к оси трубы). При сварке косых стыков Н. вр. и Расц. умножать на 1,15.

6. Приварку арматуры, литых фасонных деталей и фланцев, привариваемых к трубам встык, следует нормировать как сварку труб соответствующего диаметра с умножением Н. вр. и Расц. на 1,15.

7. При сварке в стесненных условиях: в лотках, траншеях и на эстакадах, а также при сварке нескольких близко расположенных ниток трубопроводов, что затрудняет подвод к стыку электроподдержателя или сварочной горелки, Н. вр. и Расц. умножать на 1,25.

8. При сварке трубопроводов на местности с уклоном к горизонтали более 25° Н. вр. и Расц. умножать на 1,15.

9. Сварку трубопроводов с подогревом зоны сварки следует нормировать по соответствующим параграфам настоящего раздела с умножением Н. вр. и Расц. на 1,35. Подогрев зоны сварки оплачивается особо.

10. Поворачивание труб в процессе сварки нормами и расценками не предусмотрено и оплачивается особо.

11. При тарификации работ следует пользоваться данными, заимствованными из тарифно-квалификационного справочника работ и профессий рабочих, занятых в строительстве и на ремонтно-строительных работах, и приведенными в таблице.

№ п/п	Тип трубопроводов и условия работ	Разряд работ
1	Для электросварщиков и газосварщиков ручной сварки Трубопроводы бсзнапорные для воды (кроме магистральных)	3
2	Трубопроводы наружных и внутренних сетей водоснабжения и теплофикации (сварка в цеховых условиях)	
3	Трубопроводы наружных и внутренних сетей водоснабжения и теплофикации (сварка на монтаже)	4
4	Трубопроводы наружных и внутренних сетей газоснабжения низкого давления (сварка в цеховых условиях)	

Продолжение

№ п/п	Тип трубопроводов и условия работ	Разряд работ
5 6 7 8 9	Трубопроводы технологические V категории Трубные элементы паровых котлов с давлением до 40 кг/см ² Трубопроводы наружных и внутренних сетей газоснабжения низкого давления (сварка на монтаже) Трубопроводы наружных и внутренних сетей газоснабжения среднего и высокого давления (сварка в цеховых условиях) Трубопроводы технологические III и IV категорий, а также трубопроводы пара и воды III и IV категорий	5
10 11 12	Трубные элементы паровых котлов с давлением свыше 40 кг/см ² Трубопроводы напорные гидроэлектростанций (только для ручной электродуговой сварки) Трубопроводы технологические I и II категорий, а также трубопроводы пара и воды I и II категорий	6
13	Для электросварщиков на автоматических машинах Трубопроводы технологические V категории	3
14	Трубопроводы технологические I—IV категорий, а также трубопроводы пара и воды I—IV категорий	5
15 16 17	Для газорезчиков Трубы общего назначения — резка без скоса кромок Трубы — резка со скосом кромок Вырезка косых отверстий	3 4 5

12. Нормами и расценками предусмотрена сварка в нормальных условиях.

При выполнении сварочных работ в болотистой местности и зоне сыпучих песков к нормам времени и расценкам следует применять коэффициенты, приведенные в нижепомещаемой таблице:

Вид работ	Характеристика местности	Коэффициенты к Н. вр. и Расц.
Сварка трубопроводов в неповоротном положении, на трассе	Болота, заполненные грунтами неустойчивой консистенции, по которым машины передвигаются по настилам или сланям или без них с погружением гусениц в грунт на глубину до 200 мм	1,1
	То же, при передвижении машин без настилов с погружением гусениц в грунт на глубину более 200 мм	1,2
	Сыпучие пески	1,15
Сварка трубопроводов в поворотном положении, на трубосварочной базе, расположенной в зоне песков	Сыпучие пески	1,1

ЭЛЕКТРОДУГОВАЯ

§ 22—13. Сварка стыковых V-образных соеди
при угле рас

Состав

Электросварщики ручной

Трубы наружным диа

Нормы времени и рас

РУЧНАЯ СВАРКА

нений трубопроводов со скосом двух кромок
крития 60°

звена

сварки 3, 4, 5 и 6 разр.

метром 15—102 мм

ценки на 10 стыков

Таблица 1

Место сварки	Положение стыка	Разряд работ	Показатели	Наружный					
				15		до 20		до 30	
				Толщина					
				2	3	2	3	2	3
На месте монтажа	Вертикальное	Поворотное	Н. вр.	0,15	0,3	0,2	0,41	0,31	0,64
			Расц.	0-08,3	0-16,7	0-11,1	0-22,8	0-17,2	0-35,5
			Н. вр.	0-09,4	0-18,8	0-12,5	0-25,6	0-19,4	0-40
			Расц.	0-10,5	0-21,1	0-14	0-28,8	0-21,8	0-44,9
			Н. вр.	0-11,9	0-23,7	0-15,8	0-32,4	0-24,5	0-50,6
			Расц.						
	Вертикальное	неповоротное	Н. вр.	0,21	0,42	0,28	0,57	0,43	0,9
			Расц.	0-11,7	0-23,3	0-15,5	0-31,6	0-23,9	0-50
			Н. вр.	0-13,1	0-26,3	0-17,5	0-35,6	0-26,9	0-56,3
			Расц.	0-14,7	0-29,5	0-19,7	0-40	0-30,2	0-63,2
			Н. вр.	0-16,6	0-33,2	0-22,1	0-45	0-34	0-71,1
			Расц.						
Горизонтальное	поворотное	Н. вр.	0,3	0,6	0,4	0,82	0,62	1,28	
		Расц.	0-16,7	0-33,3	0-22,2	0-45,5	0-34,4	0-71	
		Н. вр.	0-18,8	0-37,5	0-25	0-51,3	0-38,8	0-80	
		Расц.	0-21,1	0-42,1	0-28,1	0-57,6	0-43,5	0-89,9	
		Н. вр.	0-23,7	0-47,4	0-31,6	0-64,8	0-49	1-01	
		Расц.							
На сборочной площадке	Вертикальное	поворотное	Н. вр.	0,135	0,27	0,18	0,37	0,28	0,58
			Расц.	0-07,5	0-15	0-10	0-20,5	0-15,5	0-32,2
			Н. вр.	0-08,4	0-16,9	0-11,3	0-23,1	0-17,5	0-36,3
			Расц.	0-09,5	0-19	0-12,6	0-26	0-19,7	0-40,7
			Н. вр.	0-10,7	0-21,3	0-14,2	0-29,2	0-22,1	0-45,8
			Расц.						
	Вертикальное	неповоротное	Н. вр.	0,189	0,38	0,25	0,51	0,39	0,81
			Расц.	0-10,5	0-21,1	0-13,9	0-28,3	0-21,6	0-45
			Н. вр.	0-11,8	0-23,8	0-15,6	0-31,9	0-24,4	0-50,6
			Расц.	0-13,7	0-26,7	0-17,6	0-35,8	0-27,4	0-56,9
			Н. вр.	0-14,9	0-30	0-19,8	0-40,3	0-30,8	0-64
			Расц.						
Горизонтальное	поворотное	Н. вр.	0,27	0,54	0,36	0,74	0,56	1,15	
		Расц.	0-15	0-30	0-20	0-41,1	0-31,1	0-63,8	
		Н. вр.	0-16,9	0-33,8	0-22,5	0-46,3	0-35	0-71,9	
		Расц.	0-19	0-37,9	0-25,3	0-51,9	0-39,3	0-80,7	
		Н. вр.	0-21,3	0-42,7	0-28,4	0-58,5	0-44,2	0-90,9	
		Расц.							

диаметр труб в мм											
38—45		57—60		70—83		89—102					
стенки в мм до											
4	6	4	6	4	6	8	4	6	8	10	
1,2	1,45	1,4	1,8	1,7	2,1	2,8	2	2,4	3,1	4	
0-66,6	-	0-77,7	-	0-94,4	-	-	1-11	-	-	-	
0-75	-	0-87,5	-	1-06	-	-	1-25	1-50	-	-	
0-84,2	1-02	0-98,3	1-26	1-19	1-47	1-97	1-40	1-68	2-18	2-81	
0-94,8	1-15	1-11	1-42	1-34	1-66	2-21	1-58	1-90	2-45	3-16	
1,7	2	1,95	2,5	2,4	2,9	3,9	2,8	3,4	4,3	5,6	
0-94,4	-	1-08	-	1-33	-	-	1-55	-	-	-	
1-06	-	1-22	-	1-50	-	-	1-75	2-13	-	-	
1-19	1-40	1-37	1-76	1-68	2-04	2-74	1-97	2-29	3-02	3-93	
1-34	1-58	1-54	1-98	1-90	2-29	3-08	2-21	2-69	3-40	4-42	
2,4	2,9	2,8	3,6	3,4	4,2	5,6	4	4,8	6,2	8	
1-33	-	1-55	-	1-89	-	-	2-22	-	-	-	
1-50	-	1-75	-	2-13	-	-	2-50	3-09	-	-	
1-68	2-04	1-97	2-53	2-39	2-95	3-93	2-81	3-37	4-35	5-62	
1-90	2-29	2-21	2-84	2-69	3-32	4-42	3-16	3-79	4-90	6-32	
1,1	1,3	1,25	1,6	1,5	1,9	2,5	1,8	2,2	2,8	3,6	
0-61,1	-	0-69,4	-	0-83,3	-	-	0-99,9	-	-	-	
0-68,8	-	0-78,1	-	0-93,8	-	-	1-13	1-38	-	-	
0-77,2	0-91,3	0-87,8	1-12	1-05	1-33	1-76	1-26	1-54	1-97	2-53	
0-86,9	1-03	0-98,8	1-26	1-19	1-50	1-98	1-42	1-74	2-21	2-84	
1,5	1,8	1,75	2,3	2,1	2,7	3,5	2,5	3	3,9	5	
0-83,3	-	0-97,1	-	1-17	-	-	1-39	-	-	-	
0-93,8	-	1-09	-	1-31	-	-	1-56	1-88	-	-	
1-05	1-26	1-23	1-61	1-47	1-90	2-46	1-76	2-11	2-74	3-51	
1-19	1-42	1-38	1-82	1-66	2-13	2-77	1-98	2-37	3-08	3-95	
2,2	2,6	2,5	3,2	3	3,8	5	3,6	4,4	5,6	7,2	
1-22	-	1-39	-	1-67	-	-	2-00	-	-	-	
1-38	-	1-56	-	1-88	-	-	2-25	2-75	-	-	
1-54	1-83	1-76	2-25	2-11	2-67	3-51	2-53	3-09	2-93	5-05	
1-74	2-05	1-98	2-53	2-37	3-00	3-95	2-84	3-43	4-42	5-69	

а б в г д е

ж з и к л м н о п р с №

Продолжение табл. 2

Место сварки	Положение стыка		Разряд работ	Показатели	Толщина стенки в мм до						
					4	6	8	10	12	14	
На сборочной площадке	Вертикальное	поворотное	3	Н. вр.	2,1	2,4	3,1	3,9	4,9	5,8	16
			4	Расц.	1-17	1-33	—	—	—	—	17
			5	Расц.	1-31	1-50	—	—	—	—	18
			6	Расц.	1-47	1-68	2-18	2-74	—	—	19
				Расц.	1-66	1-90	2-45	3-08	3-87	4-58	20
		неповоротное	3	Н. вр.	2,9	3,4	4,3	5,4	6,8	8,1	21
	4		Расц.	1-61	1-89	—	—	—	—	—	22
	5		Расц.	1-81	2-13	—	—	—	—	—	23
	6		Расц.	2-04	2-39	3-02	3-79	—	—	—	24
			Расц.	2-29	2-69	3-40	4-27	5-37	6-40	—	25
	Горизонтальное неповоротное	3	Н. вр.	4,2	4,8	6,2	7,8	9,8	11,5	26	
4		Расц.	2-33	2-66	—	—	—	—	—	27	
5		Расц.	2-63	3-00	—	—	—	—	—	28	
6		Расц.	2-95	3-37	4-35	5-48	—	—	—	29	
			Расц.	3-32	3-79	4-90	6-16	7-74	9-09	30	
					а	б	в	г	д	е	№

Трубы наружным диаметром 133 мм
Нормы времени и расценки на 10 стыков

Таблица 3

Место сварки	Положение стыка	Разряд работ	Показатели	Толщина стенки в мм до													
				4	5	8	10	12	14	16	18	20	22	25		28	
На месте монтажа	Вертикальное	поворотное	Н. вр.	2,7	3,1	3,8	4,8	6	7	8	9	9,8	10,5	12	13	1	
			Расц.	1-50	1-72	—	—	—	—	—	—	—	—	—	—	—	2
			Расц.	1-69	1-94	—	—	—	—	—	—	—	—	—	—	—	3
			Расц.	1-90	2-18	2-67	3-37	—	—	—	—	—	—	—	—	—	4
			Расц.	2-13	2-45	3-00	3-79	4-74	5-53	6-32	7-11	7-74	8-30	9-48	10-27	—	5
	Вертикальное	неповоротное	Н. вр.	3,8	4,3	5,3	6,7	8,4	9,8	11	12,5	13,5	14,5	17	18	6	
			Расц.	2-11	2-39	—	—	—	—	—	—	—	—	—	—	—	7
			Расц.	2-38	2-69	—	—	—	—	—	—	—	—	—	—	—	8
			Расц.	2-67	3-02	3-72	4-70	—	—	—	—	—	—	—	—	—	9
			Расц.	3-00	3-40	4-19	5-29	6-64	7-74	8-69	9-88	10-67	11-46	13-43	14-22	—	10
	Горизонтальное неповоротное	Н. вр.	5,4	6,2	7,6	9,6	12	14	16	18	19,5	21	24	26	11		
		Расц.	3-00	3-44	—	—	—	—	—	—	—	—	—	—	—	12	
		Расц.	3-38	3-88	—	—	—	—	—	—	—	—	—	—	—	13	
		Расц.	3-79	4-35	5-34	6-74	—	—	—	—	—	—	—	—	—	14	
		Расц.	4-27	4-90	6-00	7-58	9-48	11-06	12-64	14-22	15-41	16-59	18-96	20-54	—	15	

Продолжение табл. 3

Место сварки	Положение стыка		Разряд работ	Показатели	Толщина стенки в мм до											№			
					4	5	8	10	12	14	16	18	20	22	25		28		
На сборочной площадке	Вертикальное	поворотное	3	Н. вр.	2,4	2,8	3,4	4,3	5,4	6,3	7,2	8,1	8,8	9,5	11	11,5	16		
			4	Расц.	1-33	1-55	—	—	—	—	—	—	—	—	—	—	—	17	
			5	Расц.	1-50	1-75	—	—	—	—	—	—	—	—	—	—	—	—	18
			5	Расц.	1-68	1-97	2-39	3-02	—	—	—	—	—	—	—	—	—	—	19
			6	Расц.	1-90	2-21	2-69	3-40	4-27	4-98	5-69	6-40	6-95	7-51	8-69	9-09	—	—	20
			6	Расц.	1-90	2-21	2-69	3-40	4-27	4-98	5-69	6-40	6-95	7-51	8-69	9-09	—	—	20
	Вертикальное	неповоротное	3	Н. вр.	3,4	3,9	4,8	6	7,6	8,8	10	11	12	13	15	16	21		
			4	Расц.	1-89	2-16	—	—	—	—	—	—	—	—	—	—	—	—	22
			4	Расц.	2-13	2-44	—	—	—	—	—	—	—	—	—	—	—	—	23
			5	Расц.	2-39	2-74	3-37	4-21	—	—	—	—	—	—	—	—	—	—	24
			6	Расц.	2-69	3-08	3-79	4-74	6-00	6-95	7-90	8-69	9-48	10-27	11-85	12-64	—	—	25
			6	Расц.	2-69	3-08	3-79	4-74	6-00	6-95	7-90	8-69	9-48	10-27	11-85	12-64	—	—	25
	Горизонтальное неповоротное		3	Н. вр.	4,7	5,6	6,8	8,6	11	12,5	14	16	17,5	19	22	23	26		
			4	Расц.	2-66	3-11	—	—	—	—	—	—	—	—	—	—	—	—	27
			4	Расц.	3-00	3-50	—	—	—	—	—	—	—	—	—	—	—	—	28
			5	Расц.	3-37	3-93	4-77	6-04	—	—	—	—	—	—	—	—	—	—	29
			6	Расц.	3-79	4-42	5-37	6-79	8-69	9-88	11-06	12-64	13-83	15-01	17-38	18-17	—	—	30
			6	Расц.	3-79	4-42	5-37	6-79	8-69	9-88	11-06	12-64	13-83	15-01	17-38	18-17	—	—	30
				а	б	в	г	д	е	ж	з	и	к	л	м	№			

Место сварки	Положение стыка	Разряд работ	Показатели	Толщина стенки в мм до												№			
				4	6	8	10	12	14	16	18	20	22	25	28				
На сборочной площадке	Вертикальное	поворотное	Н. вр.	2,9	3,2	4	4,9	5,9	6,9	7,9	8,8	9,9	11	12	14	16			
			Расц.	1-61	1-78	2-22	—	—	—	—	—	—	—	—	—	—	—	17	
			Расц.	1-81	2-00	2-50	—	—	—	—	—	—	—	—	—	—	—	—	18
			Расц.	2-04	2-25	2-81	3-44	—	—	—	—	—	—	—	—	—	—	—	19
			Расц.	2-29	2-53	3-16	3-67	4-66	5-45	6-24	6-95	7-82	8-69	9-48	11-06	—	—	—	20
			Расц.	—	—	—	—	—	—	—	—	—	—	—	—	—	—	—	—
	Вертикальное	неповоротное	Н. вр.	4,3	4,5	5,5	6,8	8,3	9,7	11	12	14	15	17	19,5	21			
			Расц.	2-39	2-50	3-05	—	—	—	—	—	—	—	—	—	—	—	22	
			Расц.	2-69	2-81	3-44	—	—	—	—	—	—	—	—	—	—	—	23	
			Расц.	3-02	3-16	3-86	4-77	—	—	—	—	—	—	—	—	—	—	24	
			Расц.	3-40	3-56	4-35	5-37	6-56	7-66	8-69	9-48	11-06	11-85	13-43	15-41	—	—	25	
			Расц.	—	—	—	—	—	—	—	—	—	—	—	—	—	—	—	
Горизонтальное неповоротное	неповоротное	Н. вр.	5,8	6,4	8	9,8	12	14	16	17,5	20	22	24	28	26				
		Расц.	3-22	3-55	4-44	—	—	—	—	—	—	—	—	—	—	—	27		
		Расц.	3-63	4-00	5-09	—	—	—	—	—	—	—	—	—	—	—	28		
		Расц.	4-07	4-49	5-62	6-88	—	—	—	—	—	—	—	—	—	—	29		
		Расц.	4-58	5-06	6-32	7-74	9-48	11-06	12-64	13-83	15-80	17-36	18-96	22-12	—	—	30		
		Расц.	—	—	—	—	—	—	—	—	—	—	—	—	—	—	—		
			а	б	в	г	д	е	ж	з	и	к	л	м	№				

Трубы наружным
Нормы времени и рас.

диаметром 194 мм
ценки на 10 стыков

Таблица 5

Место сварки	Положение стыка	Разряд работ	Показатели	Толщина						
				4	6	8	10	12	14	16
На месте монтажа	Вертикальное	поворотное	Н. вр.	3,7	4,1	5	6	7,2	8,4	9,5
			Расц.	2-05	2-28	2-78	—	—	—	—
			Расц.	2-31	2-56	3-13	—	—	—	—
			Расц.	2-60	2-88	3-51	4-21	—	—	—
			Расц.	2-92	3-24	3-95	4-74	5-69	6-64	7-51
			Расц.	—	—	—	—	—	—	—
	неповоротное	Н. вр.	5,2	5,7	7	8,4	10	11,5	13	
		Расц.	2-89	3-16	3-89	—	—	—	—	
		Расц.	3-25	3-56	4-38	—	—	—	—	
		Расц.	3-65	4-00	4-91	5-90	—	—	—	
		Расц.	4-11	4-50	5-53	6-64	7-90	9-09	10-27	
		Расц.	—	—	—	—	—	—	—	
Горизонтальное неповоротное	Н. вр.	7,4	8,2	10	12	14	17	19		
	Расц.	4-11	4-55	5-55	—	—	—	—		
	Расц.	4-63	5-13	6-25	—	—	—	—		
	Расц.	5-19	5-76	7-02	8-42	—	—	—		
	Расц.	5-85	6-48	7-90	9-48	11-06	13-43	15-01		
	Расц.	—	—	—	—	—	—	—		
На сборочной площадке	Вертикальное	поворотное	Н. вр.	3,3	3,7	4,5	5,4	6,5	7,6	8,6
			Расц.	1-83	2-05	2-50	—	—	—	—
			Расц.	2-06	2-31	2-81	—	—	—	—
			Расц.	2-32	2-60	3-16	3-79	—	—	—
			Расц.	2-61	2-92	3-56	4-27	5-14	6-00	6-79
			Расц.	—	—	—	—	—	—	—
	неповоротное	Н. вр.	4,7	5,2	6,3	7,6	9,1	10,5	12	
		Расц.	2-61	2-89	3-50	—	—	—	—	
		Расц.	2-94	3-25	3-94	—	—	—	—	
		Расц.	3-30	3-65	4-42	5-34	—	—	—	
		Расц.	3-71	4-11	4-98	6-00	7-19	8-30	9-48	
		Расц.	—	—	—	—	—	—	—	
Горизонтальное неповоротное	Н. вр.	6,6	7,4	9	11	13	15	17		
	Расц.	3-66	4-11	5-00	—	—	—	—		
	Расц.	4-13	4-63	5-63	—	—	—	—		
	Расц.	4-63	5-19	6-32	7-72	—	—	—		
	Расц.	5-21	5-85	7-11	8-69	10-27	11-85	13-43		
	Расц.	—	—	—	—	—	—	—		
			а	б	в	г	д	е	ж	

стенки в мм до									
18	20	22	25	28	30	32	34	36	
10,5	12	13	15,5	18	19	21	23	25	1
—	—	—	—	—	—	—	—	—	2
—	—	—	—	—	—	—	—	—	3
—	—	—	—	—	—	—	—	—	4
8-30	9-48	10-27	12-25	14-22	15-01	16-59	18-17	19-75	5
14,5	17	18	22	25	27	29	32	35	6
—	—	—	—	—	—	—	—	—	7
—	—	—	—	—	—	—	—	—	8
—	—	—	—	—	—	—	—	—	9
11-46	13-43	14-22	17-38	19-75	21-33	22-91	25-28	27-65	10
21	24	26	31	36	38	42	46	50	11
—	—	—	—	—	—	—	—	—	12
—	—	—	—	—	—	—	—	—	13
—	—	—	—	—	—	—	—	—	14
16-59	18-96	20-54	24-49	28-44	30-02	33-18	36-34	39-50	15
9,5	11	11,5	14	16	17	19	21	23	16
—	—	—	—	—	—	—	—	—	17
—	—	—	—	—	—	—	—	—	18
—	—	—	—	—	—	—	—	—	19
7-51	8-69	9-09	11-06	12-64	13-43	15-01	16-59	18-17	20
13	15	16	19,5	23	24	26	27	32	21
—	—	—	—	—	—	—	—	—	22
—	—	—	—	—	—	—	—	—	23
—	—	—	—	—	—	—	—	—	24
10-27	11-85	12-64	15-41	18-17	18-56	20-54	21-33	25-28	25
19	22	23	28	32	34	38	42	46	26
—	—	—	—	—	—	—	—	—	27
—	—	—	—	—	—	—	—	—	28
—	—	—	—	—	—	—	—	—	29
15-01	17-38	18-17	22-12	25-28	26-86	30-92	33-18	36-34	30
з	и	к	л	м	н	о	п	р	№

Трубы наружным
Нормы времени и рас

диаметром 219 мм
ценки на 10 стыков

Таблица 6

Место сварки	Положение стыка	Разряд работ	Показатели	Толщина										
				4	6	8	10	12	14	16				
											а	б	в	г
На месте монтажа	Вертикальное	поворотное	Н. вр.	4,1	4,6	5,5	6,5	7,9	9	10,5				
			Расц.	2-28	2-55	3-05	3-61	—	—	—				
			Расц.	2-56	2-88	3-44	4-06	—	—	—				
			Расц.	2-88	3-23	3-86	4-56	5-55	6-32	7-37				
			Расц.	3-24	3-63	4-35	5-14	6-24	7-11	8-30				
			Расц.	—	—	—	—	—	—	—				
	неповоротное	Н. вр.	5,7	6,4	7,7	9,1	11	12,5	14,5					
		Расц.	3-16	3-55	4-27	5-05	—	—	—					
		Расц.	3-56	4-00	4-81	5-69	—	—	—					
		Расц.	4-00	4-49	5-41	6-39	7-72	8-78	10-18					
		Расц.	4-50	5-06	6-08	7-19	8-69	9-88	11-46					
		Расц.	—	—	—	—	—	—	—					
Горизонтальное неповоротное	Н. вр.	8,2	9,2	11	13	16	18	21						
	Расц.	4-55	5-11	7-22	—	—	—	—						
	Расц.	5-13	5-75	6-88	8-13	—	—	—						
	Расц.	5-76	6-46	7-72	9-13	11-23	12-64	—						
	Расц.	6-48	7-27	8-69	10-27	12-64	14-22	16-59						
	Расц.	—	—	—	—	—	—	—						
На сборочной площадке	Вертикальное	поворотное	Н. вр.	3,7	4,2	4,9	5,8	7,1	8,1	9,4				
			Расц.	2-95	2-33	2-72	3-22	—	—	—				
			Расц.	2-31	2-63	3-06	3-63	—	—	—				
			Расц.	2-60	2-95	3-44	4-07	4-98	5-69	—				
			Расц.	2-92	3-32	3-87	4-58	5-61	6-40	7-43				
			Расц.	—	—	—	—	—	—	—				
	неповоротное	Н. вр.	5,2	5,8	6,9	8,2	9,9	11	13					
		Расц.	2-89	3-22	3-83	4-55	—	—	—					
		Расц.	3-25	3-63	4-31	5-13	—	—	—					
		Расц.	3-65	4-07	4-84	5-76	6-95	7-72	9-13					
		Расц.	4-11	4-58	5-45	6-48	7-82	8-69	10-27					
		Расц.	—	—	—	—	—	—	—					
Горизонтальное неповоротное	Н. вр.	7,4	8,4	9,8	11,5	14	16	19						
	Расц.	4-11	4-66	5-44	6-38	—	—	—						
	Расц.	4-63	5-25	6-13	7-19	—	—	—						
	Расц.	5-19	5-90	6-88	8-07	9-83	11-23	13-34						
	Расц.	5-85	6-64	7-74	9-09	11-06	12-64	15-01						
	Расц.	—	—	—	—	—	—	—						

стенки в мм до										№
18	20	22	25	28	30	32	34	36		
11,5	13	14	16,5	19,5	21	24	26	29	—	1
—	—	—	—	—	—	—	—	—	—	2
—	—	—	—	—	—	—	—	—	—	3
—	—	—	—	—	—	—	—	—	—	4
9-09	10-27	11-06	13-04	15-41	16-59	18-96	20-54	22-91	—	5
16	18	19,5	23	27	29	34	36	41	—	6
—	—	—	—	—	—	—	—	—	—	7
—	—	—	—	—	—	—	—	—	—	8
—	—	—	—	—	—	—	—	—	—	9
12-64	14-22	15-41	18-17	21-33	22-91	26-86	28-44	32-39	—	10
23	26	28	33	39	42	48	52	58	—	11
—	—	—	—	—	—	—	—	—	—	12
—	—	—	—	—	—	—	—	—	—	13
—	—	—	—	—	—	—	—	—	—	14
18-17	20-54	22-12	26-07	30-81	33-18	37-92	41-08	45-82	—	15
10	11,5	12,5	15	17,5	19	22	23	26	—	16
—	—	—	—	—	—	—	—	—	—	17
—	—	—	—	—	—	—	—	—	—	18
—	—	—	—	—	—	—	—	—	—	19
7-90	9-09	9-88	11-85	13-83	15-01	17-38	18-17	20-54	—	20
14	16	17,5	21	22	26	30	33	36	—	21
—	—	—	—	—	—	—	—	—	—	22
—	—	—	—	—	—	—	—	—	—	23
—	—	—	—	—	—	—	—	—	—	24
11-06	12-64	13-83	16-59	17-38	20-54	23-70	26-97	28-44	—	25
20	23	25	30	35	38	44	46	52	—	26
—	—	—	—	—	—	—	—	—	—	27
—	—	—	—	—	—	—	—	—	—	28
—	—	—	—	—	—	—	—	—	—	29
15-80	18-17	19-75	23-70	27-65	30-02	34-76	36-34	41-08	—	30
з	и	к	л	м	н	о	п	р	№	

Трубы наружным
Нормы времени и рас

диаметром 245 мм
ценки на 10 стыков

Таблица 7

Место сварки	Положение стыка	Разряд работ	Показатели	Толщина							
				4	6	8	10	12	14	16	
На месте монтажа	Вертикальное поворотное	3	Н. вр. 4,5 Расц. 2-50	5,1 2-83	6 3-33	7 2-89	8,4 —	9,6 —	11 —		
		4	Расц. 2-81	3-19	3-75	4-37	—	—	—		
		5	Расц. 3-16	3-58	4-21	4-91	5-90	6-74	7-72		
		6	Расц. 3-56	4-03	4-74	5-53	6-64	7-58	8-69		
		3	Н. вр. 6,3 Расц. 3-50	7,2 4-00	8,4 4-26	9,8 5-44	11,5 —	13 —	15 —		
		4	Расц. 3-94	4-50	5-25	6-13	—	—	—		
	5	Расц. 4-42	5-05	5-90	6-88	8-07	9-13	10-53			
	6	Расц. 4-98	5-69	6-64	7-74	9-09	10-27	11-85			
	Горизонтальное неповоротное	3	Н. вр. 9 Расц. 5-00	10 5-55	12 6-66	14 7-77	17 —	19 —	22 —		
		4	Расц. 5-63	6-25	7-50	8-75	—	—	—		
		5	Расц. 6-32	7-02	8-42	9-83	11-93	13-34	15-44		
		6	Расц. 7-11	7-90	9-48	11-06	13-43	15-01	17-38		
3		Н. вр. 4 Расц. 2-22	4,6 2-55	5,4 3-00	6,3 3-50	7,6 —	8,6 —	9,9 —			
4		Расц. 2-50	2-88	3-38	3-94	—	—	—			
5	Расц. 2-81	3-23	3-79	4-42	5-34	6-04	6-95				
6	Расц. 3-16	3-63	4-27	4-98	6-00	6-79	7-82				
На сборочной площадке	Вертикальное поворотное	3	Н. вр. 5,7 Расц. 3-16	6,4 3-55	7,6 4-22	8,8 4-88	10,5 —	12 —	14 —		
		4	Расц. 3-56	4-00	4-75	5-50	—	—	—		
		5	Расц. 4-00	4-50	5-34	6-18	7-37	8-42	9-83		
		6	Расц. 4-50	5-06	6-00	6-95	8-30	9-48	11-06		
		3	Н. вр. 8 Расц. 4-44	9,2 5-11	11 6-11	12,5 6-94	15 —	17 —	20 —		
		4	Расц. 5-00	5-75	6-88	7-81	—	—	—		
	5	Расц. 5-62	6-46	7-72	8-78	10-53	11-93	14-04			
	6	Расц. 6-32	7-27	8-69	9-88	11-85	13-43	15-80			
					а	б	в	г	д	е	ж

стенки в мм до									
18	20	22	25	28	30	32	34	36	
12	13,5	15	18	22	24	27	30	32	1
—	—	—	—	—	—	—	—	—	2
—	—	—	—	—	—	—	—	—	3
—	—	—	—	—	—	—	—	—	4
9-48	10-67	11-85	14-22	17-38	18-96	21-33	23-70	25-28	5
17	19	21	25	31	34	38	42	45	6
—	—	—	—	—	—	—	—	—	7
—	—	—	—	—	—	—	—	—	8
—	—	—	—	—	—	—	—	—	9
13-43	15-01	16-59	19-75	24-49	26-86	30-02	33-18	35-55	10
24	27	30	36	44	48	54	60	64	11
—	—	—	—	—	—	—	—	—	12
—	—	—	—	—	—	—	—	—	13
—	—	—	—	—	—	—	—	—	14
18-96	21-33	23-70	28-44	34-76	37-92	42-66	47-40	50-56	15
11	12	13,5	16	20	22	24	27	29	16
—	—	—	—	—	—	—	—	—	17
—	—	—	—	—	—	—	—	—	18
—	—	—	—	—	—	—	—	—	19
8-69	9-48	10-67	12-64	15-80	17-38	18-96	21-33	22-91	20
15	17	19	22	28	31	34	38	41	21
—	—	—	—	—	—	—	—	—	22
—	—	—	—	—	—	—	—	—	23
—	—	—	—	—	—	—	—	—	24
11-85	13-43	15-01	17-38	22-12	24-49	26-86	30-02	32-39	25
22	24	27	32	40	44	48	54	58	26
—	—	—	—	—	—	—	—	—	27
—	—	—	—	—	—	—	—	—	28
—	—	—	—	—	—	—	—	—	29
17-38	18-96	21-33	25-28	31-60	34-76	37-92	42-66	45-82	30
з	и	к	л	м	н	о	п	р	№

Трубы наружным
Нормы времени

диаметром 273 мм
и расценки на 10 стыков

Таблица 8

Место сварки	Положение стыка	Разряд работ	Показатели	Толщина						
				4	6	8	10	12	14	16
На месте монтажа	Вертикальное поворотное	3	Н. вр. 5 Расц. 2-78	5,5 3-05	6,5 3-61	7,6 4-22	9 5-00	10,5 —	11,5 —	
		4	Расц. 3-13	3-44	4-06	4-75	5-63	—	—	
		5	Расц. 3-51	3-86	4-56	5-34	6-32	7-37	8-07	
		6	Расц. 3-95	4-35	5-14	6-00	7-11	8-30	9-09	
		3	Н. вр. 7 Расц. 3-89	7,7 4-27	9,1 5-05	10,5 5-83	12,5 6-94	14,5 —	16 —	
		4	Расц. 4-38	4-81	5-69	6-56	7-81	—	—	
	5	Расц. 4-91	5-41	6-39	7-37	8-78	10-18	11-23		
	6	Расц. 5-53	6-08	7-19	8-30	9-88	11-46	12-64		
	Горизонтальное неповоротное	3	Н. вр. 10 Расц. 5-55	11 6-11	13 7-22	15 8-33	18 9-99	21 —	23 —	
		4	Расц. 6-25	6-88	8-13	9-38	11-25	—	—	
		5	Расц. 7-02	7-72	9-13	10-53	12-64	14-74	16-15	
		6	Расц. 7-90	8-69	10-27	11-85	14-22	16-59	18-17	
3		Н. вр. 4,5 Расц. 2-50	4,9 2-72	5,8 3-22	6,8 3-77	8,1 4-50	9,4 —	10 —		
4		Расц. 2-81	3-06	3-63	4-25	5-06	—	—		
5	Расц. 3-16	3-44	4-07	4-77	5-69	6-60	7-02			
6	Расц. 3-56	3-87	4-58	5-37	6-40	7-43	7-90			
На сборочной площадке	Вертикальное поворотное	3	Н. вр. 6,3 Расц. 3-50	6,9 3-83	8,2 4-55	9,6 5-33	11 6-11	13 —	14 —	
		4	Расц. 3-94	4-31	5-13	6-00	6-88	—	—	
		5	Расц. 4-42	4-84	5-76	6-74	7-72	9-13	9-83	
		6	Расц. 4-98	5-45	6-48	7-58	8-69	10-27	11-06	
		3	Н. вр. 9 Расц. 5-00	9,8 5-44	11,5 6-37	13,5 7-49	16 8-88	19 —	20 —	
		4	Расц. 5-63	6-13	7-19	8-44	10-00	—	—	
	5	Расц. 6-32	6-88	8-07	9-48	11-23	13-34	14-04		
	6	Расц. 7-11	7-74	9-09	10-67	12-64	15-01	15-80		
				а	б	в	г	д	е	ж

стенки в мм до												
18	20	22	25	28	30	32	34	36				
13	14,5	16	19,5	24	27	30	33	36	1			
—	—	—	—	—	—	—	—	—	2			
—	—	—	—	—	—	—	—	—	3			
—	—	—	—	—	—	—	—	—	4			
10-27	11-46	12-64	15-41	18-96	21-33	23-70	26-07	28-44	5			
18	20	22	27	34	38	42	46	50	6			
—	—	—	—	—	—	—	—	—	7			
—	—	—	—	—	—	—	—	—	8			
—	—	—	—	—	—	—	—	—	9			
14-22	15-80	17-38	21-33	26-86	30-02	33-18	36-34	39-50	10			
26	29	32	39	48	54	60	66	72	11			
—	—	—	—	—	—	—	—	—	12			
—	—	—	—	—	—	—	—	—	13			
—	—	—	—	—	—	—	—	—	14			
20-54	22-91	25-28	30-81	37-92	42-66	47-40	52-14	56-88	15			
11,5	13	14,5	17,5	22	24	27	30	32	16			
—	—	—	—	—	—	—	—	—	17			
—	—	—	—	—	—	—	—	—	18			
—	—	—	—	—	—	—	—	—	19			
9-09	10-27	11-46	13-83	17-38	18-96	21-33	23-70	25-28	20			
16	18	20	25	31	34	38	42	45	21			
—	—	—	—	—	—	—	—	—	22			
—	—	—	—	—	—	—	—	—	23			
—	—	—	—	—	—	—	—	—	24			
12-64	14-22	15-80	19-75	24-49	26-86	30-02	33-18	35-55	25			
23	26	29	35	44	48	54	60	64	26			
—	—	—	—	—	—	—	—	—	27			
—	—	—	—	—	—	—	—	—	28			
—	—	—	—	—	—	—	—	—	29			
18-17	20-54	22-91	27-65	34-76	37-92	42-66	47-40	50-56	30			
			з	и	к	л	м	н	о	п	р	№

Трубы наружным
Нормы времени

диаметром 299 мм
и расценки на 10 стыков

Таблица 9

Место сварки	Положе- ние стыка	Разряд работ	Показа- тели	Толщина						
				4	6	8	10	12	14	16
				а	б	в	г	д	е	ж
На месте монтажа	Вертикальное поворотное	3	Н. вр. Расц.	5,5 3-05	6 3-33	7 3-89	8,2 4-55	9,6 5-33	11 —	12,5 —
		4	Расц.	3-44	3-75	4-38	5-13	6-00	—	—
		5	Расц.	3-86	4-21	4-91	5-76	6-74	7-72	8-78
		6	Расц.	4-35	4-74	5-53	6-48	7-58	8-69	9-88
		3	Н. вр. Расц.	7,7 4-27	8,4 4-66	9,8 5-44	11,5 6-38	13 7-22	15 —	17,5 —
		4	Расц.	4-81	5-25	6-13	7-19	8-13	—	—
	5	Расц.	5-41	5-90	6-88	8-07	9-13	10-53	12-29	
	6	Расц.	6-08	6-64	7-74	9-09	10-27	11-85	13-83	
	Горизонталь- ное непово- ротное	3	Н. вр. Расц.	11 6-11	12 6-66	14 7-77	16 8-88	19 10-55	22 —	25 —
		4	Расц.	6-88	7-50	8-75	10-09	11-88	—	—
		5	Расц.	7-72	8-42	9-83	11-23	13-34	15-44	17-55
		6	Расц.	8-69	9-48	11-06	12-64	15-01	17-38	19-75
3		Н. вр. Расц.	4,9 2-72	5,4 3-00	6,3 3-50	7,4 4-11	8,6 4-77	9,9 —	11 —	
4		Расц.	3-06	3-38	3-94	4-63	5-38	—	—	
5	Расц.	3-44	3-79	4-42	5-19	6-04	6-95	7-72		
6	Расц.	3-87	4-27	4-98	5-85	6-79	7-82	8-69		
На сборочной площадке	Вертикальное поворотное	3	Н. вр. Расц.	6,9 3-83	7,6 4-22	8,8 4-88	10 5-55	12 6-66	14 —	15 —
		4	Расц.	4-31	4-75	5-50	6-25	7-50	—	—
		5	Расц.	4-84	5-34	6-18	7-02	8-42	9-83	10-53
		6	Расц.	5-45	6-20	6-95	7-90	9-48	11-06	11-85
		3	Н. вр. Расц.	9,8 5-44	11 6-11	12,5 6-94	14,5 8-05	17 9-44	20 —	22 —
		4	Расц.	6-13	6-88	7-81	9-06	10-63	—	—
	5	Расц.	6-88	7-72	8-78	10-18	11-93	14-04	15-44	
	6	Расц.	7-74	8-69	9-88	11-46	13-43	15-80	17-38	

стенки в мм до										
18	20	22	25	28	30	32	34	36		
14	15,5	17	21	26	29	33	37	40	1	
—	—	—	—	—	—	—	—	—	2	
—	—	—	—	—	—	—	—	—	3	
—	—	—	—	—	—	—	—	—	4	
11-06	12-25	13-43	16-59	20-54	22-91	26-07	29-23	31-60	5	
19,5	22	24	29	36	41	46	52	56	6	
—	—	—	—	—	—	—	—	—	7	
—	—	—	—	—	—	—	—	—	8	
—	—	—	—	—	—	—	—	—	9	
15-41	17-38	18-96	22-91	28-44	32-39	26-34	41-08	44-24	10	
28	31	34	42	52	58	66	74	80	11	
—	—	—	—	—	—	—	—	—	12	
—	—	—	—	—	—	—	—	—	13	
—	—	—	—	—	—	—	—	—	14	
22-12	24-49	26-86	33-18	41-08	45-82	52-14	58-46	63-20	15	
12,5	14	15	19	23	26	30	33	36	16	
—	—	—	—	—	—	—	—	—	17	
—	—	—	—	—	—	—	—	—	18	
—	—	—	—	—	—	—	—	—	19	
9-88	11-06	11-85	15-01	18-17	20-54	23-70	26-07	28-44	20	
17,5	19,5	21	26	32	36	41	47	50	21	
—	—	—	—	—	—	—	—	—	22	
—	—	—	—	—	—	—	—	—	23	
—	—	—	—	—	—	—	—	—	24	
13-83	15-41	16-59	20-54	25-28	28-44	32-39	37-13	39-50	25	
25	28	30	38	46	52	60	66	72	26	
—	—	—	—	—	—	—	—	—	27	
—	—	—	—	—	—	—	—	—	28	
—	—	—	—	—	—	—	—	—	29	
19-75	22-12	23-70	30-02	36-34	41-08	47-40	52-14	56-88	30	
з	и	к	л	м	н	о	п	р	№	

Трубы наружным
Нормы времени

диаметром 325 мм
и расценки на 10 стыков

Таблица 10

Место сварки	Положение стыка	Разряд работ	Показатели	Толщина						
				4	6	8	10	12	14	16
На месте монтажа	Вертикальное	поворотное	Н. вр.	5,9	6,5	7,5	8,6	10	11,5	13
			Расц.	3-27	3-61	4-16	4-77	5-55	—	—
			Расц.	3-69	4-06	4-69	5-38	6-25	—	—
			Расц.	4-14	4-56	5-27	6-04	7-02	8-07	9-13
			Расц.	4-66	5-14	5-93	6-79	7-90	9-09	10-27
			Расц.	—	—	—	—	—	—	—
	неповоротное	Н. вр.	8,3	9,1	10,5	12	14	16	18	
		Расц.	4-61	5-05	5-83	6-66	7-77	—	—	
		Расц.	5-19	5-69	6-56	7-50	8-75	—	—	
		Расц.	5-83	6-39	7-37	8-42	9-83	11-23	12-64	
		Расц.	6-56	7-19	8-30	9-48	11-06	12-64	14-22	
		Расц.	—	—	—	—	—	—	—	
Горизонтальное неповоротное	Н. вр.	12	13	15	17	20	23	26		
	Расц.	6-66	7-22	8-33	9-44	11-10	—	—		
	Расц.	7-50	8-13	9-38	10-63	12-50	—	—		
	Расц.	6-42	9-13	10-53	11-83	14-04	16-15	18-25		
	Расц.	9-48	10-27	11-85	13-43	15-80	18-17	20-54		
	Расц.	—	—	—	—	—	—	—		
На сборочной площадке	Вертикальное	поворотное	Н. вр.	5,3	5,6	6,8	7,7	9	10	11,5
			Расц.	2-94	3-11	3-77	4-27	5-00	—	—
			Расц.	3-31	3-50	4-25	4-31	5-03	—	—
			Расц.	3-72	3-93	4-77	5-41	6-32	7-02	8-07
			Расц.	4-19	4-42	5-37	6-08	7-11	7-90	9-09
			Расц.	—	—	—	—	—	—	—
	неповоротное	Н. вр.	7,4	8,2	9,4	11	12,5	14	16	
		Расц.	4-11	4-55	5-22	6-11	6-94	—	—	
		Расц.	4-63	5-13	5-88	6-38	7-81	—	—	
		Расц.	5-19	5-76	6-60	7-72	8-78	9-83	11-23	
		Расц.	5-85	6-43	7-43	8-69	9-83	11-06	12-64	
		Расц.	—	—	—	—	—	—	—	
Горизонтальное поворотное	Н. вр.	10,5	11,5	13,5	15	18	20	23		
	Расц.	5-83	6-38	7-49	8-33	9-99	—	—		
	Расц.	6-56	7-19	8-44	9-58	11-25	—	—		
	Расц.	7-37	8-07	9-48	10-53	12-64	14-04	16-15		
	Расц.	8-30	9-09	10-67	11-85	14-22	15-80	18-17		
	Расц.	—	—	—	—	—	—	—		
				а	б	в	г	д	е	ж

стенки в мм до									
18	20	22	25	28	30	32	34	36	
14,5	16,5	18,5	22	28	32	36	41	44	1
—	—	—	—	—	—	—	—	—	2
—	—	—	—	—	—	—	—	—	3
10-18	11-58	—	—	—	—	—	—	—	4
11-46	13-04	14-62	17-38	22-12	25-28	28-44	32-39	34-76	5
20	23	26	31	39	45	50	57	62	6
—	—	—	—	—	—	—	—	—	7
—	—	—	—	—	—	—	—	—	8
14-04	16-15	—	—	—	—	—	—	—	9
15-80	18-17	20-54	24-49	30-81	35-55	39-50	45-03	48-98	10
29	33	37	44	56	64	72	82	88	11
—	—	—	—	—	—	—	—	—	12
—	—	—	—	—	—	—	—	—	13
20-36	23-17	—	—	—	—	—	—	—	14
22-91	26-07	29-23	34-76	44-24	50-56	56-88	64-78	69-52	15
13	15	16,5	20	25	29	32	37	40	16
—	—	—	—	—	—	—	—	—	17
—	—	—	—	—	—	—	—	—	18
9-13	10-53	—	—	—	—	—	—	—	19
10-27	11-85	13-04	15-80	19-75	22-91	25-28	29-23	31-60	20
18	21	23	28	35	41	45	51	56	21
—	—	—	—	—	—	—	—	—	22
—	—	—	—	—	—	—	—	—	23
12-64	14-74	—	—	—	—	—	—	—	24
14-22	16-59	18-17	22-12	27-65	32-39	35-55	40-29	44-24	25
26	30	33	40	50	58	64	74	80	26
—	—	—	—	—	—	—	—	—	27
—	—	—	—	—	—	—	—	—	28
18-25	21-06	—	—	—	—	—	—	—	29
20-54	23-70	26-07	31-60	39-50	45-82	50-56	58-46	63-20	30
з	и	к	л	м	н	о	п	р	№

Трубы наружным
Нормы времени

диаметром 426 мм
и расценки на 10 стыков

Таблица 12

Место сварки	Положе-ние стыка	Разряд работ	Показа-теля	Толщина								
				4	6	8	10	12	14	16		
На месте монтажа	Вертикальное поворотное	3	Н. вр.	7,4	8	9	10,5	12,5	14	15,5		
		4	Расц.	4-11	4-44	5-00	5-83	6-94	—	—	—	
		5	Расц.	4-63	5-00	5-63	6-56	7-81	—	—	—	
		6	Расц.	5-19	5-62	6-32	7-37	8-78	9-83	10-88	—	
		3	Н. вр.	10	11	12,5	14,5	17,5	19,5	22		
		4	Расц.	5-55	6-11	6-94	8-05	9-71	—	—	—	
	5	Расц.	6-25	6-88	7-81	9-08	10-94	—	—	—		
	6	Расц.	7-02	7-72	8-78	10-18	12-29	13-69	15-44	—		
	3	Н. вр.	14,5	16	18	21	25	28	31			
	4	Расц.	8-05	8-88	9-99	11-66	13-88	—	—	—		
	5	Расц.	9-06	10-00	11-25	13-13	15-63	—	—	—		
	6	Расц.	10-18	11-23	12-64	14-74	17-55	19-66	21-76	—		
3	Н. вр.	6,7	7,2	8,1	9,5	11	12,5	14				
4	Расц.	3-72	4-00	4-50	5-27	6-11	—	—	—			
5	Расц.	4-19	4-50	5-06	5-94	6-88	—	—	—			
6	Расц.	4-70	5-05	5-69	6-67	7-72	8-78	9-83	—			
3	Н. вр.	9,3	10	11	13	15	17,5	19,5				
4	Расц.	5-16	5-55	6-11	7-22	8-33	—	—	—			
5	Расц.	5-81	6-25	6-88	8-13	9-38	—	—	—			
6	Расц.	6-53	7-02	7-72	9-13	10-53	12-29	13-69	—			
3	Н. вр.	13	14	16	19	22	25	28				
4	Расц.	7-22	7-77	8-88	10-55	12-21	—	—	—			
5	Расц.	8-13	8-75	10-00	11-88	13-75	—	—	—			
6	Расц.	9-13	9-83	11-23	13-34	15-44	17-55	19-66	—			

стенки в мм до										
18	20	22	25	28	30	32	34	36		
17	19,5	24	29	35	43	49	54	58	1	
—	—	—	—	—	—	—	—	—	2	
—	—	—	—	—	—	—	—	—	3	
11-93	13-69	16-85	20-36	—	—	—	—	—	4	
13-43	15-41	18-96	22-91	27-65	33-97	38-71	42-66	45-82	5	
24	27	34	41	49	60	69	76	81	6	
—	—	—	—	—	—	—	—	—	7	
—	—	—	—	—	—	—	—	—	8	
16-85	18-95	23-87	28-78	—	—	—	—	—	9	
18-96	21-33	26-86	32-39	38-71	47-40	54-51	60-04	63-99	10	
34	39	48	58	70	86	98	110	115	11	
—	—	—	—	—	—	—	—	—	12	
—	—	—	—	—	—	—	—	—	13	
23-87	27-38	33-70	40-72	—	—	—	—	—	14	
26-86	30-81	37-92	45-82	55-30	67-94	77-42	86-90	90-85	15	
15	17,5	22	26	32	39	44	49	52	16	
—	—	—	—	—	—	—	—	—	17	
—	—	—	—	—	—	—	—	—	18	
10-53	12-29	15-44	18-25	—	—	—	—	—	19	
11-85	13-83	17-38	20-54	25-28	30-81	34-76	38-71	41-08	20	
21	25	30	37	44	54	62	68	73	21	
—	—	—	—	—	—	—	—	—	22	
—	—	—	—	—	—	—	—	—	23	
14-74	17-55	21-06	25-97	—	—	—	—	—	24	
16-59	19-75	23-79	29-23	34-76	42-66	48-98	53-72	57-67	25	
30	35	44	52	64	78	88	98	105	26	
—	—	—	—	—	—	—	—	—	27	
—	—	—	—	—	—	—	—	—	28	
21-06	24-57	30-89	36-50	—	—	—	—	—	29	
23-70	27-65	34-76	41-08	50-56	61-62	69-52	77-42	82-95	30	
з	и	к	л	м	н	о	п	р	№	

Трубы наружным
Нормы времени рас

диаметром 465—478 мм
ценки на 10 стыков

Таблица 13

Место сварки	Положение стыка	Разряд работ	Показатели	Толщина						
				4	6	8	10	12	14	16
На месте монтажа	Вертикальное поворотное	3	Н. вр.	8,2	8,9	10	11,5	13,5	15	17
		4	Расц.	4-55	4-94	5-55	6-38	7-49	—	—
		5	Расц.	5-13	5-56	6-25	7-19	8-44	—	—
		6	Расц.	5-76	6-25	7-02	8-07	9-48	10-53	11-93
		3	Н. вр.	11,5	12,5	14	16	19	21	24
		4	Расц.	6-38	6-94	7-77	8-88	10-55	—	—
	5	Расц.	7-19	7-81	8-75	10-00	11-88	—	—	
	6	Расц.	8-07	8-78	9-83	11-23	13-34	14-74	16-85	
	3	Н. вр.	16	17,5	20	23	27	30	34	
	4	Расц.	8-88	9-71	11-10	12-77	14-99	—	—	
	5	Расц.	10-00	10-94	12-50	14-38	16-88	—	—	
	6	Расц.	11-23	12-29	14-04	16-15	18-95	21-06	23-87	
3	Н. вр.	7,4	8	9	10	12	13,5	15		
4	Расц.	4-11	4-44	5-00	5-55	6-66	—	—		
5	Расц.	4-63	5-00	5-63	6-25	7-50	—	—		
6	Расц.	5-19	5-62	6-32	7-02	8-42	9-48	10-53		
3	Н. вр.	10	11	12,5	14	17	19	21		
4	Расц.	5-55	6-11	6-94	7-77	9-44	—	—		
5	Расц.	6-25	6-88	7-81	8-75	10-63	—	—		
6	Расц.	7-02	7-72	8-78	9-83	11-93	13-34	14-74		
3	Н. вр.	14,5	16	18,5	20	24	27	30		
4	Расц.	8-05	8-88	9-99	11-10	13-32	—	—		
5	Расц.	9-06	10-00	11-25	12-50	15-00	—	—		
6	Расц.	10-18	11-23	12-64	14-04	16-85	18-95	21-06		
3	Н. вр.	14,5	16	18,5	20	24	27	30		
4	Расц.	8-05	8-88	9-99	11-10	13-32	—	—		
5	Расц.	9-06	10-00	11-25	12-50	15-00	—	—		
6	Расц.	10-18	11-23	12-64	14-04	16-85	18-95	21-06		
3	Н. вр.	14,5	16	18,5	20	24	27	30		
4	Расц.	8-05	8-88	9-99	11-10	13-32	—	—		
5	Расц.	9-06	10-00	11-25	12-50	15-00	—	—		
6	Расц.	10-18	11-23	12-64	14-04	16-85	18-95	21-06		

стенки в мм до									
18	20	22	25	28	30	32	34	36	
18,5	21	26	32	39	47	53	60	64	1
—	—	—	—	—	—	—	—	—	2
—	—	—	—	—	—	—	—	—	3
12-99	14-74	18-25	22-46	—	—	—	—	—	4
14-62	16-59	20-54	25-28	30-81	37-13	41-87	47-40	50-56	5
26	29	36	45	55	65	74	84	90	6
—	—	—	—	—	—	—	—	—	7
—	—	—	—	—	—	—	—	—	8
18-25	20-36	25-27	31-59	—	—	—	—	—	9
20-54	22-91	28-44	35-55	43-45	51-35	58-46	66-36	71-10	10
37	42	52	64	78	94	105	120	130	11
—	—	—	—	—	—	—	—	—	12
—	—	—	—	—	—	—	—	—	13
25-97	29-48	36-50	44-93	—	—	—	—	—	14
29-23	33-18	41-08	50-56	61-62	74-26	82-95	94-80	102-70	15
16,5	19	23	29	35	42	48	54	58	16
—	—	—	—	—	—	—	—	—	17
—	—	—	—	—	—	—	—	—	18
11-58	13-34	16-15	20-36	—	—	—	—	—	19
13-04	15-01	18-17	22-91	27-65	33-18	37-92	42-66	45-82	20
23	26	32	40	49	58	66	75	81	21
—	—	—	—	—	—	—	—	—	22
—	—	—	—	—	—	—	—	—	23
16-15	18-25	22-46	28-08	—	—	—	—	—	24
18-17	20-54	25-18	31-60	38-71	45-82	52-14	59-25	63-99	25
33	38	46	58	70	84	96	110	115	26
—	—	—	—	—	—	—	—	—	27
—	—	—	—	—	—	—	—	—	28
23-17	26-68	32-29	40-72	—	—	—	—	—	29
26-07	30-02	36-34	45-82	55-30	66-26	75-84	86-90	90-85	30
а	б	в	г	д	е	ж	з	и	к
л	м	н	о	п	р	№			

Трубы наружным диаметром 529—630 мм

Нормы времени и расценки на 10 стыков

Таблица 14

Место сварки	Положение стыка	Разряд работ	Показатели	Наружный диаметр труб в мм												
				529						630						
				Толщина стенки в мм до												
				4	6	8	10	12	14	4	6	8	10	12	14	
На месте монтажа	Вертикальное	поворотное	Н. вр.	9,4	10	11	13	15	16,5	10	11	12,5	14,5	17	19	1
			Расц.	5-22	5-55	6-11	7-22	8-33	—	5-55	6-11	6-94	8-05	9-44	—	2
			Н. вр.	5-38	6-25	6-88	8-13	9-38	—	6-25	6-88	7-81	9-06	10-63	—	3
			Расц.	6-60	7-02	7-72	9-13	10-53	11-58	7-02	7-72	8-78	10-18	11-93	13-34	4
			Н. вр.	7-43	7-90	8-69	10-27	11-85	13-04	7-90	8-69	9-88	11-46	13-43	15-01	5
			Расц.	7-43	7-90	8-69	10-27	11-85	13-04	7-90	8-69	9-88	11-46	13-43	15-01	5
	Вертикальное	использующее	Н. вр.	13	14	15	18	21	23	14	15	17,5	20	24	27	6
			Расц.	7-22	7-77	8-33	9-99	11-66	—	7-77	8-33	9-71	11-10	13-32	—	7
			Н. вр.	8-13	8-75	9-38	11-25	13-13	—	8-75	9-38	10-94	12-50	15-00	—	8
			Расц.	9-13	9-83	10-53	12-64	14-74	16-15	9-83	10-53	12-29	14-04	16-85	18-95	9
			Н. вр.	10-23	11-06	11-85	14-22	16-59	18-17	11-06	11-85	13-83	15-80	18-96	21-33	10
			Расц.	10-23	11-06	11-85	14-22	16-59	18-17	11-06	11-85	13-83	15-80	18-96	21-33	10
Горизонтальное не-поворотное	поворотное	Н. вр.	19	20	22	26	30	33	20	22	25	29	34	38	11	
		Расц.	10-55	11-10	12-21	14-43	16-65	—	11-10	12-21	13-88	16-10	18-87	—	12	
		Н. вр.	11-88	12-50	13-75	16-25	18-75	—	12-50	13-75	15-63	18-13	21-25	—	13	
		Расц.	13-34	14-04	15-44	18-25	21-06	23-17	14-04	15-44	17-55	20-36	23-87	26-68	14	
		Н. вр.	15-01	15-80	17-38	20-54	23-70	26-07	15-80	17-38	19-75	22-91	26-86	30-02	15	
		Расц.	15-01	15-80	17-38	20-54	23-70	26-07	15-80	17-38	19-75	22-91	26-86	30-02	15	

Продолжение табл. 14

Место сварки	Положение стыка	Разряд работ	Показатели	Наружный диаметр труб в мм												
				529						630						
				Толщина стенки в мм до												
				4	6	8	10	12	14	4	6	8	10	12	14	
На сборочной площадке	Вертикальное	поворотное	Н. вр.	8,5	9	9,9	11,5	13,5	15	9	9,9	11	13	15	17	16
			Расц.	4-72	5-00	5-49	6-38	7,49	—	5-00	5-49	6-11	7-22	8-33	—	17
			Н. вр.	5-31	5-63	6-19	7-19	8-44	—	5-63	6-19	6-88	8-13	9-38	—	18
			Расц.	5-97	6-32	6-95	8-07	9-48	10-53	6-32	6-95	7-72	9-13	10-53	11-93	19
			Н. вр.	6-72	7-11	7-82	9-09	10-67	11-85	7-11	7-82	8-69	10-27	11-85	13-43	20
			Расц.													
	Вертикальное	неповоротное	Н. вр.	12	12,5	14	16	19	21	12,5	14	15	18	21	24	21
			Расц.	6-66	6-94	7-77	8-88	10-55	—	6-94	7-77	8-33	9-99	11-66	—	22
			Н. вр.	7-50	7-81	8-75	10-00	11-88	—	7-81	8-75	9-38	11-25	13-13	—	23
			Расц.	8-42	8-78	9-83	11-23	13-34	14-74	8-78	9-83	10-53	12-64	14-74	16-85	24
			Н. вр.	9-48	9-88	11-06	12-64	15-01	16-59	9-88	11-06	11-85	14-22	16-59	18-96	25
			Расц.													
Горизонтальное неповоротное		Н. вр.	17	18	20	23	27	30	18	20	22	26	30	34	26	
		Расц.	9-44	9-99	11-10	12-77	14-99	—	9-99	11-10	12-21	14-43	16-65	—	27	
		Н. вр.	10-63	11-25	12-50	14-38	16-88	—	11-25	12-50	13-75	16-25	18-75	—	28	
		Расц.	11-93	12-64	14-04	16-15	18-95	21-06	12-64	14-04	15-44	18-25	21-06	23-87	29	
		Н. вр.	13-43	14-22	15-80	18-17	21-33	23-70	14-22	15-80	17-38	20-54	23-70	26-86	30	
		Расц.														
			а	б	в	г	д	е	ж	з	и	к	л	м	№	

Трубы наружным диа
Нормы времени и рас

метром 720—820 мм
ценки на 10 стыков

Таблица 15

Место стыка	Поло- жение стыка	Разряд работ	Пока- затели	Наружный								
				720								
				Толщина								
		6	8	10	12	14	16	18				
На месте монтажа	Вертикальное	поворотное	Н. вр.	12	13,5	16	19	22	25	29		
			Расц.	6-66	7-49	8-88	10-55	—	—	—		
			Расц.	7-50	8-44	10-00	11-88	—	—	—		
			Расц.	8-42	9-48	11-23	13-34	15-44	17-55	20-36		
			Расц.	9-48	10-67	12-64	15-01	17-38	19-75	22-91		
			Расц.	—	—	—	—	—	—	—		
	Вертикальное	неповоротное	Н. вр.	17	19	22	27	31	35	41		
			Расц.	9-44	10-55	12-21	14-99	—	—	—		
			Расц.	10-63	11-88	13-75	16-88	—	—	—		
			Расц.	11-93	13-34	15-44	18-95	21-76	24-57	28-78		
			Расц.	13-43	15-01	17-38	21-33	24-49	27-65	32-39		
			Расц.	—	—	—	—	—	—	—		
Горизонтальное	неповоротное	Н. вр.	24	27	32	38	44	50	58			
		Расц.	13-32	14-99	17-76	21-09	—	—	—			
		Расц.	15-00	16-88	20-00	23-75	—	—	—			
		Расц.	16-85	18-95	22-46	26-68	30-89	35-10	40-72			
		Расц.	18-96	21-33	25-23	30-02	34-76	39-50	45-82			
		Расц.	—	—	—	—	—	—	—			
На сборочной площадке	Вертикальное	поворотное	Н. вр.	11	12	14,5	17	20	23	26		
			Расц.	6-11	6-66	8-05	9-44	—	—	—		
			Расц.	6-88	7-50	9-06	10-63	—	—	—		
			Расц.	7-72	8-42	10-18	11-93	14-04	16-15	18-25		
			Расц.	8-69	9-48	11-46	13-43	15-80	18-17	20-54		
			Расц.	—	—	—	—	—	—	—		
	Вертикальное	неповоротное	Н. вр.	15	17	20	24	28	32	37		
			Расц.	8-33	9-44	11-10	13-32	—	—	—		
			Расц.	9-38	10-63	12-50	15-00	—	—	—		
			Расц.	10-53	11-93	14-04	16-85	19-66	22-46	25-97		
			Расц.	11-85	13-43	15-80	18-96	22-12	25-28	29-23		
			Расц.	—	—	—	—	—	—	—		
Горизонтальное	неповоротное	Н. вр.	22	24	29	34	40	46	52			
		Расц.	12-21	13-32	16-10	18-87	—	—	—			
		Расц.	13-75	15-00	18-13	21-25	—	—	—			
		Расц.	15-44	16-85	20-36	23-87	28-08	32-29	36-50			
		Расц.	17-38	18-96	22-91	26-86	31-60	36-34	41-08			
		Расц.	—	—	—	—	—	—	—			
				а	б	в	г	д	е	ж		

диаметр труб в мм									
720					820				
стенки в мм до									
20	6	8	10	12	14	16	18	20	№
34	13,5	15	18	22	24	27	33	39	1
—	7-49	8-33	9-99	12-21	—	—	—	—	2
—	8-44	9-38	11-25	13-75	—	—	—	—	3
23-87	9-48	10-53	12-64	15-44	16-85	18-95	23-17	27-38	4
26-86	10-67	11-85	14-22	17-38	18-96	21-33	26-07	30-81	5
47	19	21	25	31	34	38	46	54	6
—	10-55	11-66	13-88	17-21	—	—	—	—	7
—	11-88	13-13	15-63	19-38	—	—	—	—	8
32-99	13-34	14-74	17-55	21-76	23-87	26-68	32-29	37-91	9
37-13	15-01	16-59	19-75	24-49	26-86	30-02	36-34	42-66	10
68	27	30	36	44	48	54	66	78	11
—	14-99	16-65	19-98	24-42	—	—	—	—	12
—	16-88	18-75	22-50	27-50	—	—	—	—	13
47-74	18-95	21-06	25-27	30-89	33-70	37-91	46-33	54-76	14
53-72	21-33	23-70	28-44	34-76	37-92	42-66	52-14	61-62	15
31	12	13,5	16	20	22	24	30	35	16
—	6-66	7-49	8-88	11-10	—	—	—	—	17
—	7-50	8-44	10-00	12-50	—	—	—	—	18
21-76	8-42	9-48	11-23	14-04	15-44	16-85	21-06	24-57	19
24-49	9-48	10-67	12-64	15-80	17-38	18-96	23-70	27-65	20
42	17	19	22	28	31	34	41	48	21
—	9-44	10-55	12-21	15-54	—	—	—	—	22
—	10-63	11-88	13-75	17-50	—	—	—	—	23
29-48	11-93	13-34	15-44	19-66	21-76	23-87	28-78	33-70	24
33-18	13-43	15-01	17-38	22-12	24-49	26-86	32-39	37-92	25
62	24	27	32	40	44	48	60	70	26
—	13-32	14-99	17-76	22-20	—	—	—	—	27
—	15-00	16-88	20-00	25-00	—	—	—	—	28
43-52	16-85	18-95	22-46	28-08	30-89	33-70	42-12	49-14	29
48-98	18-96	21-33	25-28	31-60	34-76	37-92	47-40	55-30	30
з	н	к	л	м	н	о	п	р	№

Трубы наружным диа
Нормы времени и рас

метром 920—1020 мм
ценки на 10 стыков

Таблица 16

Место сварки	Поло- жение стыка	Разряд работ	Пока- затели	Наружный							
				920							
				Толщина							
6	8	10	12	14	16	18					
На месте монтажа	Вертикальное поворотное	3	Н. вр.	14,5	16,5	19,5	24	27	31	37	
		4	Расц.	8-05	9-16	10-82	13-32	—	—	—	—
		5	Расц.	9-06	10-31	12-19	15-00	—	—	—	—
		6	Расц.	10-18	11-58	13-69	16-85	18-95	21-76	25-97	—
		3	Н. вр.	20	23	27	34	38	43	52	—
		4	Расц.	11-10	12-77	14-99	18-87	—	—	—	—
	5	Расц.	12-50	14-38	16-88	21-25	—	—	—	—	
	6	Расц.	14-04	16-15	18-95	23-87	26-68	30-19	36-50	—	
	3	Н. вр.	29	33	39	48	54	62	74	—	
	4	Расц.	16-10	18-32	21-65	26-64	—	—	—	—	
	5	Расц.	18-13	20-63	24-38	30-00	—	—	—	—	
	6	Расц.	20-36	23-17	27-38	33-70	37-91	43-52	51-95	—	
3	Н. вр.	13	15	17,5	22	24	28	33	—		
4	Расц.	7-22	8-33	9-71	12-21	—	—	—	—		
5	Расц.	8-13	9-38	10-94	13-75	—	—	—	—		
6	Расц.	9-13	10-53	12-29	15-44	16-85	19-66	23-17	—		
3	Н. вр.	18	21	25	31	34	39	47	—		
4	Расц.	9-99	11-66	13-88	17-21	—	—	—	—		
5	Расц.	11-25	13-13	15-63	19-33	—	—	—	—		
6	Расц.	12-64	14-74	17-55	21-76	23-87	27-38	32-99	—		
3	Н. вр.	26	30	35	44	48	56	66	—		
4	Расц.	14-43	16-65	19-43	24-42	—	—	—	—		
5	Расц.	16-25	18-75	21-88	27-50	—	—	—	—		
6	Расц.	18-25	21-08	24-57	30-89	33-70	39-31	46-33	—		
			а	б	в	г	д	е	ж		

диаметр труб в мм	1020									
	стенки в мм до									
	20	6	8	10	12	14	16	18	20	
44	16	18	21	26	30	34	41	49	1	
—	8-88	9-99	11-66	14-43	—	—	—	—	2	
—	10-00	11-25	13-13	16-25	—	—	—	—	3	
30-89	11-23	12-64	14-74	18-25	21-06	23-87	28-78	34-40	4	
34-76	12-64	14-22	16-59	20-54	23-70	26-86	32-39	38-71	5	
61	22	25	29	36	42	48	57	68	6	
—	12-21	13-88	16-10	19-98	—	—	—	—	7	
—	13-75	15-63	18-13	22-50	—	—	—	—	8	
42-82	15-44	17-55	20-36	25-27	29-48	33-70	40-01	47-74	9	
48-19	17-38	19-75	22-91	28-44	33-18	37-92	45-03	53-72	10	
88	32	36	42	52	60	68	82	98	11	
—	17-76	19-98	23-31	28-86	—	—	—	—	12	
—	20-00	22-50	26-25	32-50	—	—	—	—	13	
61-77	22-46	25-27	29-48	36-50	42-12	47-74	57-56	68-79	14	
69-52	25-28	28-44	33-18	41-08	47-40	53-72	64-78	77-42	15	
39	14,5	16	19	23	27	31	37	44	16	
—	8-05	8-88	10-55	12-77	—	—	—	—	17	
—	9-06	10-00	11-88	14-38	—	—	—	—	18	
27-38	10-18	11-23	13-34	16-15	18-95	21-76	25-97	30-89	19	
30-81	11-46	12-64	15-01	18-17	21-33	24-49	29-23	34-76	20	
55	20	22	27	32	38	43	51	61	21	
—	11-10	12-21	14-99	17-76	—	—	—	—	22	
—	12-50	13-75	16-88	20-00	—	—	—	—	23	
38-61	14-04	15-44	18-95	22-46	26-68	30-19	35-80	42-82	24	
43-45	15-80	17-38	21-33	25-28	30-02	33-97	40-29	48-19	25	
78	29	32	38	46	54	62	74	88	26	
—	16-10	17-76	21-09	25-53	—	—	—	—	27	
—	18-13	20-00	23-75	28-75	—	—	—	—	28	
54-76	20-36	22-46	26-68	32-29	37-91	43-52	51-95	61-78	29	
61-62	22-91	25-28	30-02	36-34	42-66	48-98	58-46	69-52	30	
	з	и	к	л	м	н	о	п	р	№

Трубы наружным дна
Нормы времени и рас

метром 1220—1320 мм
ценки на 10 стыков

Таблица 17

Место сварки	Поло- жение стыка	Разряд работ	Пока- затели	Наружный																	
				1220																	
				Толщина																	
				6	8	10	12	14	16	18											
На месте монтажа	Вертикальное поворотное	3	Н. вр.	18	20	25	32	38	43	49											
		4	Расц.	9-99	11-10	13-88	17-76	—	—	—	—	—									
		5	Расц.	11-25	12-50	15-63	20-00	—	—	—	—	—									
		6	Расц.	12-64	14-04	17-55	22-46	26-68	30-19	34-40	—	—									
		3	Н. вр.	25	28	35	45	53	60	68											
		4	Расц.	13-88	15-54	19-43	24-98	—	—	—	—	—									
	5	Расц.	15-63	17-50	21-88	28-13	—	—	—	—	—										
	6	Расц.	17-55	19-66	24-57	31-59	37-21	42-12	47-74	—	—										
	3	Н. вр.	36	40	50	64	76	86	98												
	4	Расц.	19-98	22-20	27-75	35-52	—	—	—	—	—										
	5	Расц.	22-50	25-00	31-25	40-00	—	—	—	—	—										
	6	Расц.	25-27	28-08	35-10	44-93	53-35	60-37	68-80	—	—										
3	Н. вр.	16	18	23	29	34	39	44													
4	Расц.	8-88	9-99	12-77	16-10	—	—	—	—	—											
5	Расц.	10-00	11-25	14-38	18-13	—	—	—	—	—											
6	Расц.	11-23	12-64	16-15	20-36	23-87	27-38	30-89	—	—											
3	Н. вр.	22	25	32	41	48	54	61													
4	Расц.	12-21	13-88	17-76	22-76	—	—	—	—	—											
5	Расц.	13-75	15-63	20-00	25-63	—	—	—	—	—											
6	Расц.	15-44	17-55	22-46	28-78	33-70	37-91	42-82	—	—											
3	Н. вр.	32	36	46	58	68	78	88													
4	Расц.	17-76	19-98	25-53	32-19	—	—	—	—	—											
5	Расц.	20-00	22-50	28-75	36-25	—	—	—	—	—											
6	Расц.	22-46	25-27	32-29	40-72	47-74	54-76	61-77	—	—											
3	Н. вр.	17-76	19-98	25-53	32-19	—	—	—	—	—											
4	Расц.	20-00	22-50	28-75	36-25	—	—	—	—	—											
5	Расц.	22-46	25-27	32-29	40-72	47-74	54-76	61-77	—	—											
6	Расц.	25-28	28-44	36-34	45-82	53-72	61-62	69-52	—	—											
				а	б	в	г	д	е	ж											

диаметр труб в мм									
1220					1320				
стенки в мм до									
20	6	8	10	12	14	16	18	20	
59	19	21	27	35	41	46	53	64	1
—	10-55	11-66	14-99	19-43	—	—	—	—	2
—	11-88	13-13	16-88	21-88	—	—	—	—	3
41-42	13-34	14-74	18-95	24-57	28-78	32-29	37-21	44-93	4
46-61	15-01	16-59	21-33	27-65	32-39	36-34	41-87	50-56	5
82	27	29	38	49	57	65	74	89	6
—	14-99	16-10	21-09	27-20	—	—	—	—	7
—	16-88	18-13	23-75	30-63	—	—	—	—	8
57-56	18-95	20-36	26-68	34-40	40-01	45-63	51-95	62-48	9
64-78	21-33	22-91	30-02	38-71	45-03	51-35	58-46	70-31	10
120	38	42	54	70	82	92	105	130	11
—	21-09	23-31	29-97	38-85	—	—	—	—	12
—	23-75	26-25	33-75	43-75	—	—	—	—	13
84-24	26-68	29-48	37-91	49-14	57-56	64-58	73-71	91-26	14
94-80	30-02	33-18	42-66	55-30	64-78	72-68	82-95	102-70	15
53	17	19	24	32	37	41	48	57	16
—	9-44	10-55	13-32	17-76	—	—	—	—	17
—	10-63	11-88	15-00	20-00	—	—	—	—	18
37-20	11-93	13-34	16-85	22-46	25-97	28-78	33-69	40-01	19
41-87	13-43	15-01	18-96	25-28	29-23	32-39	37-92	45-03	20
74	24	26	34	44	51	58	66	80	21
—	13-32	14-43	18-87	24-42	—	—	—	—	22
—	15-00	16-25	21-25	27-50	—	—	—	—	23
51-95	16-85	18-25	23-87	30-89	35-80	40-72	46-33	56-16	24
58-46	18-96	20-54	26-86	34-76	40-29	45-82	52-14	63-20	25
105	34	38	48	64	74	82	96	115	26
—	18-87	21-09	26-64	35-52	—	—	—	—	27
—	21-25	23-75	30-00	40-30	—	—	—	—	28
73-71	23-87	26-68	33-70	44-93	51-95	57-56	67-39	80-73	29
82-95	26-86	30-02	37-92	50-56	58-46	64-78	75-84	90-85	30
									№
	з	и	к	л	м	н	о	п	р

Трубы наружным диа
Нормы времени и рас

метром 1420—1620 мм
ценки на 10 стыков

Таблица 18

Место сварки	Поло- жение стыка	Разряд работ	Пока- затели	Наружный							
				1420							
				Толщина							
				6	8	10	12	14	16	18	
На месте монтажа	Вертикальное поворотное	3	Н. вр. Расц.	21 11-66	23 12-77	30 16-65	38 21-09	44 —	50 —	57 —	
		4	Расц.	13-13	14-38	18-75	23-75	—	—	—	
		5	Расц.	14-74	16-15	21-06	26-68	30-89	35-10	40-01	
		6	Расц.	16-59	18-17	23-70	30-02	34-76	39-50	45-03	
		3	Н. вр. Расц.	29 16-10	32 17-76	42 23-31	53 29-42	61 —	70 —	80 —	
		4	Расц.	18-13	20-00	26-25	33-13	—	—	—	
	5	Расц.	20-36	22-46	29-48	37-21	42-82	49-14	56-16		
	6	Расц.	22-91	25-28	33-18	41-87	49-19	55-30	63-20		
	Горизонталь- ное непово- ротное	3	Н. вр. Расц.	42 23-31	46 25-53	60 33-30	76 42-18	88 —	100 —	115 —	
		4	Расц.	26-25	28-75	37-50	47-50	—	—	—	
		5	Расц.	29-48	32-29	42-12	53-35	61-78	70-20	80-73	
		6	Расц.	33-18	36-34	47-40	60-04	69-52	79-00	90-85	
3		Н. вр. Расц.	19 10-55	21 11-66	27 14-99	34 18-87	40 —	45 —	51 —		
4		Расц.	11-88	13-13	16-88	21-25	—	—	—		
5	Расц.	13-34	14-74	18-95	23-87	28-08	31-59	35-80			
6	Расц.	15-01	16-59	21-33	26-86	31-60	35-55	40-29			
На сборочной площадке	Вертикальное поворотное	3	Н. вр. Расц.	27 14-99	29 16-10	38 21-09	48 26-64	55 —	63 —	72 —	
		4	Расц.	16-88	18-13	23-75	30-00	—	—	—	
		5	Расц.	18-95	20-36	26-68	33-70	38-61	44-23	50-54	
		6	Расц.	21-33	22-91	30-02	37-92	43-45	49-77	56-88	
		3	Н. вр. Расц.	38 21-09	42 23-31	54 29-97	68 37-74	80 —	90 —	100 —	
		4	Расц.	23-75	26-25	33-75	42-50	—	—	—	
5	Расц.	26-68	29-48	37-91	47-74	56-16	63-18	70-20			
6	Расц.	30-02	33-18	42-66	53-72	63-20	71-10	79-00			
			а	б	в	г	д	е	ж		

диаметр труб в мм										
1620										
стенки в мм до										
20	6	8	10	12	14	16	18	20		
69	23	26	34	43	50	57	65	79		1
—	12-77	14-43	18-87	23-87	—	—	—	—		2
—	14-38	16-25	21-25	26-88	—	—	—	—		3
48-44	16-15	18-25	23-87	30-19	35-10	40-01	45-63	55-46		4
54-51	18-17	20-54	26-86	33-97	39-50	45-03	51-35	62-41		5
96	32	36	48	60	70	80	91	110		6
—	17-76	19-98	26-64	33-30	—	—	—	—		7
—	20-00	22-50	30-00	37-50	—	—	—	—		8
67-39	22-46	25-27	33-70	42-12	49-14	56-16	63-88	77-22		9
75-84	25-28	28-44	37-92	47-40	55-30	63-20	71-89	86-90		10
140	46	52	68	86	100	115	130	160		11
—	25-53	28-86	37-74	47-73	—	—	—	—		12
—	28-75	32-50	42-50	53-75	—	—	—	—		13
92-28	32-29	36-50	47-74	60-37	70-20	80-73	91-26	112-32		14
110-60	36-34	41-08	53-72	67-94	79-00	90-85	102-70	126-40		15
62	21	23	31	39	45	51	58	71		16
—	11-66	12-77	17-21	21-65	—	—	—	—		17
—	13-13	14-38	19-38	24-38	—	—	—	—		18
43-52	14-74	16-15	21-76	27-38	31-59	35-80	40-72	49-84		19
48-98	16-59	18-17	24-49	30-81	35-55	40-29	45-82	56-69		20
86	29	32	43	54	63	72	82	99		21
—	16-10	17-76	23-87	29-97	—	—	—	—		22
—	18-13	20-00	26-88	33-75	—	—	—	—		23
60-37	20-36	22-46	30-19	37-91	44-23	50-54	57-56	69-50		24
67-94	22-91	25-28	33-97	42-66	49-77	56-88	64-78	78-21		25
125	42	46	62	78	90	100	115	140		26
—	23-31	25-53	34-41	43-29	—	—	—	—		27
—	26-25	28-75	38-75	48-75	—	—	—	—		28
87-75	29-48	32-29	43-52	54-76	63-18	70-20	80-73	98-28		29
98-75	33-18	36-34	48-98	61-62	71-10	79-00	90-85	110-60		30
	з	и	к	л	м	н	о	п	р	№

Место сварки	Положение стыка	Разряд работ	Показатели	Наружный диаметр труб в мм												
				1820						2020						
				Толщина стенки в мм до												
				6	8	10	12	14	16	6	8	10	12	14	16	
На сборочной площадке	Вертикальное поворотное	3	Н. вр.	23	26	34	43	51	58	25	29	39	49	58	64	16
		4	Расц.	12-77	14-43	18-87	23-87	—	—	13-88	16-10	21-65	27-20	—	—	17
		5	Расц.	14-38	16-25	21-25	26-88	—	—	15-63	18-13	24-38	30-63	—	—	18
		6	Расц.	16-15	18-25	23-87	30-19	35-80	40-72	17-55	20-36	27-38	34-40	40-72	44-93	19
	3	Н. вр.	32	36	48	60	72	81	35	41	54	68	81	99	21	
	4	Расц.	17-76	19-98	26-64	33-35	—	—	19-43	22-76	29-97	37-74	—	—	22	
	5	Расц.	20-00	22-50	30-00	37-50	—	—	21-88	25-63	33-75	42-50	—	—	23	
	6	Расц.	22-46	25-27	33-70	42-12	50-54	56-86	24-57	28-78	37-91	47-74	56-86	69-50	24	
	3	Н. вр.	46	52	68	86	100	115	50	58	78	98	115	130	26	
	4	Расц.	25-53	28-86	37-74	47-73	—	—	27-75	32-19	43-29	54-39	—	—	27	
	5	Расц.	28-75	32-50	42-50	53-75	—	—	31-25	36-25	46-75	61-25	—	—	28	
	6	Расц.	32-29	36-50	47-74	60-37	70-20	80-73	35-10	40-72	54-76	68-80	80-73	91-26	29	
3	Н. вр.	46	52	68	86	100	115	50	58	78	98	115	130	26		
4	Расц.	25-53	28-86	37-74	47-73	—	—	27-75	32-19	43-29	54-39	—	—	27		
5	Расц.	28-75	32-50	42-50	53-75	—	—	31-25	36-25	46-75	61-25	—	—	28		
6	Расц.	32-29	36-50	47-74	60-37	70-20	80-73	35-10	40-72	54-76	68-80	80-73	91-26	29		
				а	б	в	г	д	е	ж	з	и	к	л	м	№

Трубы наружным диаметром 2220—2420 мм

Нормы времени и расценки на 10 стыков

Таблица 20

Место сварки	Положение стыка	Разряд работ	Показатели	Наружный диаметр труб в мм													
				2220						2420							
				Толщина стенки в мм до													
				6	8	10	12	14	16	6	8	10	12	14	16		
На месте монтажа	Вертикальное	поворотное	Н. вр.	31	35	47	59	69	77	34	38	51	64	76	86	1	
			Расц.	17—21	19—43	26—09	32—75	—	—	18—87	21—09	28—31	35—52	—	—	—	2
			Расц.	19—38	21—88	29—38	36—88	—	—	21—25	23—75	31—88	40—00	—	—	—	3
		Н. вр.	21—76	24—57	32—99	41—42	48—44	54—05	23—87	26—68	35—80	44—93	53—35	60—37	4		
		Расц.	24—49	27—65	37—13	46—61	54—51	60—73	26—86	30—02	40—29	50—56	60—04	67—94	5		
		Н. вр.	44	49	66	83	96	110	48	53	71	90	105	120	6		
	Расц.	24—42	27—20	36—63	46—07	—	—	26—64	29—42	39—41	49—95	—	—	—	7		
	Расц.	27—50	30—63	41—25	51—88	—	—	30—06	33—13	44—38	56—25	—	—	—	8		
	Н. вр.	30—89	34—40	46—33	58—27	67—39	77—22	33—70	37—21	49—84	63—18	73—71	84—24	9			
	Расц.	34—76	38—71	52—14	65—57	75—84	86—90	37—92	41—87	56—09	71—10	82—95	94—80	10			
	Горизонтальное поворотное	Н. вр.	62	70	94	120	140	155	68	76	100	130	150	170	11		
		Расц.	34—41	38—85	52—17	66—60	—	—	37—74	42—18	55—50	72—15	—	—	12		
Расц.		38—75	43—75	58—75	75—00	—	—	42—50	47—50	62—50	81—25	—	—	13			
Н. вр.		43—52	49—14	65—99	84—24	98—28	108—81	47—74	53—35	70—20	91—26	105—30	119—34	14			
Расц.		48—98	55—30	74—26	94—80	110—60	122—45	53—72	60—04	79—00	102—70	118—50	134—30	15			

Место сварки	Положение стыка	Разряд работ	Показатели	Наружный диаметр труб в мм													
				2220						2420							
				Толщина стенки в мм до													
				6	8	10	12	14	16	6	8	10	12	14	16		
На сборочной площадке	Вертикальные поворотные	3	Н. вр.	28	32	42	54	62	69	31	34	46	58	68	77	16	
			Расц.	15-54	17-76	23-31	29-97	—	—	17-21	18-87	25-53	32-19	—	—	—	17
		4	Расц.	17-50	20-00	26-25	33-75	—	—	19-38	21-85	28-75	36-25	—	—	—	18
		5	Расц.	19-66	22-46	29-48	37-91	43-52	48-44	21-76	23-87	32-29	40-72	47-74	54-05	19	19
		6	Расц.	22-12	25-28	33-18	42-66	48-98	54-51	24-49	26-86	36-34	45-82	53-72	60-83	20	20
			Расц.	22-12	25-28	33-18	42-66	48-98	54-51	24-49	26-86	36-34	45-82	53-72	60-83	20	20
	Вертикальные неповоротные	3	Н. вр.	40	44	50	75	86	99	43	48	64	81	95	110	21	
			Расц.	22-20	24-42	27-75	41-63	—	—	23-87	26-64	35-52	44-96	—	—	—	22
		4	Расц.	25-00	27-50	31-25	46-88	—	—	26-88	30-00	40-00	50-63	—	—	—	23
		5	Расц.	28-08	30-89	35-10	52-65	60-37	69-50	30-19	33-70	44-93	56-86	66-69	77-22	24	24
		6	Расц.	31-60	34-76	39-50	59-25	67-94	78-21	33-97	37-92	50-56	63-99	75-05	86-90	25	25
			Расц.	31-60	34-76	39-50	59-25	67-94	78-21	33-97	37-92	50-56	63-99	75-05	86-90	25	25
Горизонтальное неповоротное	3	Н. вр.	56	64	84	110	125	140	62	68	92	115	135	155	26		
		Расц.	31-08	35-52	46-62	61-05	—	—	34-41	37-74	51-06	63-83	—	—	—	27	
	4	Расц.	35-00	40-00	52-50	68-75	—	—	38-75	42-50	57-50	71-88	—	—	—	28	
	5	Расц.	39-31	44-93	58-97	77-22	87-75	98-28	43-52	47-74	64-58	80-73	94-77	108-81	29	29	
	6	Расц.	44-24	50-56	66-36	86-90	98-75	110-60	48-98	53-72	72-68	90-85	106-65	122-45	30	30	
		Расц.	44-24	50-56	66-36	86-90	98-75	110-60	48-98	53-72	72-68	90-85	106-65	122-45	30	30	
			а	б	в	г	д	е	ж	з	и	к	л	м	№		

Трубы наружным
Нормы времени и

диаметром 2620—2820 мм
расценки на 10 стыков

Таблица 21

Место сварки	Положение стыка	Разряд работ	Показатели	Наружный диа				
				2620				
				Толщина				
6	8	10	12	14				
На месте монтажа	Вертикальное поворотное	3	Н. вр.	37	42	56	70	82
		4	Расц.	20—54	23—31	31—08	38—85	—
		5	Расц.	23—13	26—25	35—00	43—75	—
		6	Расц.	25—97	29—48	39—31	49—14	57—56
		6	Расц.	29—23	33—18	44—24	55—30	64—78
		6	Расц.	—	—	—	—	—
	Вертикальное неповоротное	3	Н. вр.	52	59	79	98	115
		4	Расц.	28—86	32—75	43—85	54—39	—
		5	Расц.	32—50	36—88	49—58	61—25	—
		6	Расц.	36—50	41—42	55—46	68—80	80—73
		6	Расц.	41—08	46—61	62—41	77—42	90—85
		6	Расц.	—	—	—	—	—
Горизонтальное неповоротное	3	Н. вр.	74	84	110	140	165	
	4	Расц.	41—07	46—62	61—05	77—70	—	
	5	Расц.	46—25	52—50	68—75	87—50	—	
	6	Расц.	51—95	58—97	77—22	98—28	115—83	
	6	Расц.	58—46	66—36	86—90	110—60	130—35	
	6	Расц.	—	—	—	—	—	
На сборочной площадке	Вертикальное поворотное	3	Н. вр.	33	38	50	63	74
		4	Расц.	18—32	21—09	27—75	34—97	—
		5	Расц.	20—63	23—75	31—25	39—58	—
		6	Расц.	23—17	26—68	35—10	44—23	51—95
		6	Расц.	26—07	30—02	39—50	49—77	58—46
		6	Расц.	—	—	—	—	—
	Вертикальное неповоротное	3	Н. вр.	47	53	71	88	105
		4	Расц.	26—09	29—42	39—41	48—84	—
		5	Расц.	29—58	33—13	44—38	55—00	—
		6	Расц.	32—99	37—21	49—84	61—78	73—71
		6	Расц.	37—13	41—87	56—09	69—52	82—95
		6	Расц.	—	—	—	—	—
Горизонтальное неповоротное	3	Н. вр.	66	76	100	125	150	
	4	Расц.	36—63	42—18	55—50	69—38	—	
	5	Расц.	41—25	47—51	62—50	78—13	—	
	6	Расц.	46—33	53—35	70—20	87—75	105—30	
	6	Расц.	52—14	60—04	79—00	98—75	118—50	
	6	Расц.	—	—	—	—	—	
			а	б	в	г	д	

метр труб в мм										
2620				2820						
стенки в мм до										
16	6	8	10	12	14	16				
93	40	45	60	76	87	100	1			
—	22—20	24—98	33—30	42—18	—	—	2			
—	25—00	28—13	37—50	47—50	—	—	3			
65—29	28—08	31—59	42—12	53—35	61—07	70—20	4			
73—47	32—60	35—55	47—40	60—04	68—73	79—00	5			
130	56	63	84	105	120	140	6			
—	31—08	34—97	46—62	58—28	—	—	7			
—	35—00	39—38	52—50	65—63	—	—	8			
91—26	39—31	44—23	58—97	73—71	84—24	98—28	9			
102—70	44—24	49—77	66—36	82—93	94—80	110—60	10			
185	80	90	120	150	175	200	11			
—	44—40	49—95	66—60	83—25	—	—	12			
—	50—00	56—25	75—00	93—75	—	—	13			
129—87	56—16	63—18	84—24	105—30	122—85	140—40	14			
146—15	63—20	71—10	94—80	118—50	138—25	158—00	15			
83	36	41	54	68	78	90	16			
—	19—98	22—76	29—97	37—74	—	—	17			
—	22—50	25—63	33—75	42—50	—	—	18			
58—27	25—27	28—78	37—91	47—74	54—76	63—18	19			
65—57	28—44	32—39	42—66	53—72	61—62	71—10	20			
115	50	57	75	95	110	125	21			
—	27—75	31—64	41—63	52—73	—	—	22			
—	31—25	35—63	46—88	59—58	—	—	23			
80—73	35—10	40—01	52—65	66—69	77—22	87—75	24			
90—85	39—50	45—03	59—25	75—05	86—90	98—75	25			
165	72	82	110	135	155	180	26			
—	39—96	45—51	61—05	74—93	—	—	27			
—	45—00	51—25	68—75	84—38	—	—	28			
115—83	50—54	57—55	77—22	94—77	108—81	126—36	29			
130—35	56—88	64—78	86—90	106—55	122—45	142—20	30			
			е	ж	з	и	к	л	м	№

§ 22—14. Приварка плоских фланцев к трубопроводам

Состав звена: *Электросварщики ручной сварки 3, 4, 5 и 6 разр.*

Трубопроводы наружным диаметром 38—245 мм

Нормы времени и расценки на 10 фланцев

Таблица 1

Место приварки	Положение стыка	Разряд работ	Показатели	Наружный диаметр трубопроводов в мм																
				38—45	57—60	70—89	89—102	108—114	133	159—168	194	219		245						
				Катет шва в мм																
				4	4	4—5	4—5	4—5	4—5	4—5	4—5	6	4—5	6	7	4—5	6	7—8		
На месте монтажа	Вертикальный поворотное	3	Н. вр.	1,1	1,5	2	2,4	2,7	2,8	3,7	4,2	4,8	4,3	5,4	6,6	5,1	5,9	7	1	
		4	Расц.	0—61,1	0—83,3	1—11	1—33	1—50	1—55	2—05	2—33	—	2—39	—	—	2—83	—	—	—	2
		5	Расц.	0—68,8	0—93,8	1—25	1—50	1—69	1—75	2—31	2—63	—	2—69	—	—	3—19	—	—	—	3
		6	Расц.	0—77,2	1—05	1—40	1—68	1—90	1—97	2—60	2—95	3—37	3—02	3—79	4—63	3—58	4—14	4—91	4	
		3	Расц.	0—86,9	1—19	1—58	1—90	2—13	2—21	2—92	3—32	3—79	3—40	4—27	5—21	4—03	4—66	5—53	5	
		4	Расц.	0—86,9	1—17	1—55	1—89	2—11	2—16	2—89	3—27	3—72	3—33	—	—	3—94	—	—	—	6
	5	Расц.	0—96,9	1—31	1—75	2—13	2—38	2—44	3—25	3—69	4—19	3—75	—	—	4—44	—	—	—	7	
	6	Расц.	1—09	1—47	1—97	2—39	2—67	2—74	3—65	4—14	4—70	4—21	5—34	6—46	4—98	5—83	6—88	9		
	3	Расц.	1—22	1—66	2—21	2—69	3—00	3—08	4—11	4—66	5—29	4—74	6—00	7—27	5—61	6—56	7—74	10		
	Горизонтальное поворотное	3	Н. вр.	1—65	2,3	3	3,6	4	4,2	5,5	6,3	7,2	6,5	8,1	9,9	7,7	8,9	10,5	11	
		4	Расц.	0—91,6	1—28	1—67	2—00	2—22	2—33	3—05	3—50	—	3—61	—	—	4—27	—	—	12	
		5	Расц.	1—03	1—44	1—88	2—25	2—50	2—63	3—44	3—94	—	4—06	—	—	4—81	—	—	13	
6		Расц.	1—16	1—61	2—11	2—53	2—81	2—95	3—86	4—42	5—05	4—56	5—69	6—95	5—41	6—25	7—37	14		
3		Расц.	1—30	1—82	2—37	2—84	3—16	3—32	4—35	4—98	5—69	5—14	6—40	7—82	6—08	7—03	8—30	15		

Продолжение табл. 1

Место при-варки	Положение стыка	Разряд работ	Показатели	Наружный диаметр трубопроводов в мм																	
				38—45	57—60	70—89	89—102	103—114	113	159—168	194	219		245							
				Катет шва в мм																	
				4	4	4—5	4—5	4—5	4—5	4—5	4—5	6	4—5	6	7	4—5	6	7—8			
На сборочной площадке	Вертикальное	поворотное	Н. вр.	1	1,35	1,8	2,2	2,4	2,5	3,3	3,8	4,3	3,9	4,9	5,9	4,6	5,3	6,3	16		
			Расц.	0—55,5	0—74,9	1—00	1—22	1—33	1—39	1—83	2—11	—	2—16	—	—	2—55	—	—	—	—	17
			Расц.	0—62,5	0—84,4	1—13	1—38	1—50	1—56	2—06	2—38	—	2—44	—	—	2—88	—	—	—	—	18
		Н. вр.	0—70,2	0—94,8	1—26	1—54	1—68	1—76	2—32	2—67	3—02	2—74	3—44	4—14	3—23	3—72	4—42	4—42	19		
		Расц.	0—79	1—07	1—42	1—74	1—90	1—98	2—61	3—00	3—40	3—08	3—87	4—66	3—63	4—19	4—98	20			
		Расц.	0—77,7	1—05	1—39	1—67	1—89	1—94	2—55	2—94	—	3—00	—	—	3—55	—	—	—	—	21	
	неповоротное	Н. вр.	1,4	1,9	2,5	3	3,4	3,5	4,6	5,3	6	5,4	6,8	8,3	6,4	7,4	8,8	21			
		Расц.	0—87,6	1—19	1—56	1—88	2—13	2—19	2—88	3—31	—	3—38	—	—	4—00	—	—	—	22		
		Расц.	0—98,3	1—33	1—76	2—11	2—39	2—46	3—23	3—72	4—21	3—79	4—77	5—83	4—49	5—19	6—18	24			
		Расц.	1—11	1—50	1—98	2—37	2—69	2—77	3—63	4—19	4—74	4—27	5—37	6—56	5—06	5—85	6—95	25			
		Н. вр.	1,5	2	2,7	3,2	3,6	3,8	5	5,7	6,5	5,8	7,3	8,9	6,9	8	9,5	26			
		Расц.	0—83,3	1—11	1—50	1—78	2—00	2—11	2—78	3—16	—	3—22	—	—	3—83	—	—	—	27		
Горизонтальное поворотное	Н. вр.	0—93,8	1—25	1—69	2—00	2—25	2—38	3—13	3—58	—	3—68	—	—	4—31	—	—	—	28			
	Расц.	1—05	1—40	1—90	2—25	2—53	2—67	3—51	4—00	4—56	4—07	5—12	6—25	4—84	5—62	6—67	29				
	Расц.	1—19	1—58	2—13	2—53	2—84	3—00	3—95	4—50	5—14	4—58	5—77	7—03	5—45	6—32	7—51	30				
	Расц.	—	—	—	—	—	—	—	—	—	—	—	—	—	—	—	—	—			

а б в г д е ж з и к л м н о п №

Место при-варки	Положение стыка	Разряд работ	Показатели	Наружный диаметр трубопроводов в мм													
				273				325				377—402					
				Катет шва в мм													
				4—5	6	7—8	9	4—5	6	7—8	9	4—5	6	7—8	9	10	
На сборочной площадке	Вертикальное	поворотное	Н. вр.	5	5,9	8,9	7,8	5,7	6,7	7,8	8,6	6,5	7,7	8,9	9,5	10,5	16
			Расц.	2—78	—	—	—	3—16	—	—	—	3—61	4—27	4—94	5—27	5—83	17
			Расц.	3—13	—	—	—	3—56	—	—	—	4—06	4—81	5—56	5—94	6—56	18
			Расц.	3—51	4—14	4—84	5—48	4—00	4—70	5—48	6—04	4—56	5—41	6—25	6—61	7—37	19
			Расц.	3—95	4—66	5—45	6—16	4—50	5—29	6—16	6—79	5—14	6—08	7—03	7—51	8—30	20
			Расц.	3—95	4—66	5—45	6—16	4—50	5—29	6—16	6—79	5—14	6—08	7—03	7—51	8—30	20
	испово-ротное	Н. вр.	6,9	8,1	9,6	11	7,9	9,3	11	12	9	10,5	12,5	13	14,5	21	
		Расц.	3—83	—	—	—	4—38	—	—	—	5—00	5—83	6—94	7—22	8—05	22	
		Расц.	4—31	—	—	—	4—94	—	—	—	5—63	6—56	7—81	8—13	9—06	23	
		Расц.	4—81	5—69	6—74	7—72	5—55	6—53	7—72	8—42	6—32	7—37	8—78	9—13	10—18	24	
		Расц.	5—45	6—40	7—58	8—69	6—24	7—35	8—69	9—48	7—11	8—30	9—88	10—27	11—46	25	
		Расц.	5—45	6—40	7—58	8—69	6—24	7—35	8—69	9—48	7—11	8—30	9—88	10—27	11—46	25	
Горизон-тальное поворотное	Н. вр.	7,4	8,8	10,5	11,5	8,5	10	12	13	9,7	11,5	13,5	14	15,5	26		
	Расц.	4—11	—	—	—	4—72	—	—	—	5—38	6—38	7—49	7—77	8—60	27		
	Расц.	4—63	—	—	—	5—31	—	—	—	6—06	7—19	8—44	8—75	9—69	28		
	Расц.	5—19	6—18	7—37	8—07	5—97	7—02	8—42	9—13	6—81	8—07	9—48	9—33	10—88	29		
	Расц.	5—85	6—95	8—30	9—09	6—72	7—90	9—48	10—27	7—66	9—09	10—67	11—06	12—25	30		
	Расц.	5—85	6—95	8—30	9—09	6—72	7—90	9—48	10—27	7—66	9—09	10—67	11—06	12—25	30		
			а	б	в	г	д	е	ж	з	и	к	л	м	н	№	

Трубы наружным
Нормы времени и расценки

диаметром 426—529 мм
на 10 фланцев

Таблица 3

Место при- варки	Положение стыка	Разряд работ	Показатели	Наружный диаметр					
				426					
				Катет					
4-5	6	7-8	9	10	4-5				
На месте монтажа	Вертикальное	поворотное	Н. вр.	7,6	9	10,5	11,5	12,5	8,2
			Расц.	4-22	5-00	5-83	6-38	6-94	4-55
			Н. вр.	4-75	5-63	6-56	7-19	7-81	5-13
			Расц.	5-34	6-32	7-37	8-07	8-78	5-76
			Н. вр.	6-00	7-11	8-30	9-09	9-88	6-48
			Расц.						
	неповоротное	Н. вр.	10,5	12,5	14,5	16	17,5	11,5	
		Расц.	5-83	6-94	8-05	8-88	9-71	6-38	
		Н. вр.	6-56	7-81	9-06	10-00	10-94	7-19	
		Расц.	7-37	8-78	10-18	11-23	12-29	8-07	
		Н. вр.	8-30	9-88	11-46	12-64	13-83	9-09	
		Расц.							
Горизонтальное неповоротное	Н. вр.	11,5	13,5	15,5	17	18,5	12,5		
	Расц.	6-38	7-49	8-69	9-44	10-27	6-94		
	Н. вр.	7-19	8-44	9-69	10-63	11-56	7-81		
	Расц.	8-07	9-48	10-88	11-93	12-93	8-78		
	Н. вр.	9-09	10-67	12-25	13-43	14-62	9-83		
	Расц.								
На сборочной площадке	Вертикальное	поворотное	Н. вр.	6,8	8,1	9,5	10,5	11,5	7,4
			Расц.	3-77	4-50	5-27	5-83	6-38	4-11
			Н. вр.	4-25	5-06	5-94	6-56	7-19	4-63
			Расц.	4-77	5-69	6-67	7-37	8-07	5-19
			Н. вр.	5-37	6-40	7-51	8-30	9-09	5-85
			Расц.						
	неповоротное	Н. вр.	9,5	11,5	13	14,5	15,5	10,5	
		Расц.	5-27	6-38	7-22	8-05	8-60	5-83	
		Н. вр.	5-94	7-19	8-13	9-06	9-69	6-56	
		Расц.	6-67	8-07	9-13	10-18	10-88	7-37	
		Н. вр.	7-51	9-09	10-27	11-46	12-25	8-30	
		Расц.							
Горизонталь- ное непово- ротное	Н. вр.	10,5	12	14	15,5	17	11		
	Расц.	5-83	6-66	7-77	8-60	9-44	6-11		
	Н. вр.	6-56	7-50	8-75	9-69	10-63	6-88		
	Расц.	7-37	8-42	9-83	10-88	11-93	7-72		
	Н. вр.	8-30	9-48	11-06	12-25	13-43	8-69		
	Расц.								
			а	б	в	г	д	е	

трубопроводов в мм									
478			529						
шва в мм									
6	7-8	9	10	4-5	6	7-8	9	10	
9,7	11,5	12	13,5	8,8	10,5	12	13	15	1
5-38	6-38	6-66	7-49	4-88	5-83	6-66	7-22	8-33	2
6-06	7-19	7-50	8-44	5-50	6-56	7-50	8-13	9-38	3
6-81	8-07	8-42	9-48	6-18	7-37	8-42	9-13	10-53	4
7-66	9-09	9-48	10-67	6-95	8-30	9-48	10-27	11-85	5
13,5	16	17	19	12,5	14,5	17	18	21	6
7-49	8-88	9-44	10-55	6-94	8-05	9-44	9-99	11-66	7
8-44	10-00	10-63	11-88	7-81	9-06	10-63	11-25	13-13	8
9-48	11-23	11-93	13-34	8-78	10-18	11-93	12-64	14-74	9
10-67	12-64	13-43	15-01	9-88	11-46	13-43	14-22	16-59	10
14,5	17	18	20	13	16	18	19,5	23	11
8-05	9-44	9-99	11-10	7-22	8-88	9-99	10-82	12-77	12
9-06	10-63	11-25	12-50	8-13	10-00	11-25	12-19	14-38	13
10-18	11-93	12-64	14-04	9-13	11-23	12-64	13-69	16-15	14
11-46	13-43	14-22	15-80	10-27	12-64	14-22	15-41	18-17	15
8,7	10,5	11	12	7,9	9,5	11	11,5	13,5	16
4-83	5-83	6-11	6-66	4-38	5-27	6-11	6-38	7-49	17
5-44	6-56	6-88	7-50	4-94	5-94	6-88	7-19	8-44	18
6-11	7-37	7-72	8-42	5-55	6-67	7-72	8-07	9-48	19
6-87	8-30	8-69	9-48	6-24	7-51	8-69	9-09	10-67	20
12	14,5	15	17	11	13	15	16,5	19	21
6-66	8-05	8-33	9-44	6-11	7-22	8-33	9-16	10-55	22
7-50	9-06	9-38	10-63	6-88	8-13	9-38	10-31	11-88	23
8-42	10-18	10-53	11-93	7-72	9-13	10-53	11-58	13-34	24
9-48	11-46	11-85	13-43	8-69	10-27	11-85	13-04	15-01	25
13	15,5	16	18	12	14	16	17,5	20	26
7-22	8-60	8-88	9-99	6-66	7-77	8-88	9-71	11-10	27
8-13	9-69	10-00	11-25	7-50	8-75	10-00	10-94	12-50	28
9-13	10-88	11-23	12-64	8-42	9-83	11-23	12-29	14-04	29
10-27	12-25	12-64	14-22	9-48	11-06	12-64	13-83	15-80	30
ж	з	и	к	л	м	н	о	п	№

Трубы наружным
Нормы времени и

диаметром 630—820 мм
расценки на 10 фланцев

Таблица 4

Место приварки	Положение стыка	Разряд работ	Показатели	Наружный диаметр					
				630					
				Катет					
				4-5	6	7-8	9	10	5
На месте монтажа	Вертикальное	поворотное	Н. вр.	9,4	11,5	13,5	15	17	10
			Расц.	5-22	6-38	7-49	8-33	9-44	5-55
			Н. вр.	5-88	7-19	8-44	9-38	10-63	6-25
			Расц.	6-60	8-07	9-48	10-53	11-93	7-02
			Н. вр.	7-43	9-09	10-67	11-85	13-43	7-90
			Расц.						
	неповоротное	Н. вр.	13	16	19	21	24	14	
		Расц.	7-22	8-88	10-55	11-66	13-32	7-77	
		Н. вр.	8-13	10-00	11-88	13-13	15-00	8-75	
		Расц.	9-13	11-23	13-34	14-74	16-35	9-83	
		Н. вр.	10-27	12-64	15-01	16-59	18-96	11-06	
		Расц.							
Горизонтальное неповоротное	Н. вр.	14	17	20	23	26	15		
	Расц.	7-77	9-44	11-10	12-77	14-43	8-33		
	Н. вр.	8-75	10-63	12-50	14-38	16-25	9-38		
	Расц.	9-83	11-93	14-04	16-15	18-25	10-53		
	Н. вр.	11-06	13-43	15-80	18-17	20-54	11-85		
	Расц.								
На сборочной площадке	Вертикальное	поворотное	Н. вр.	8,5	10,5	12	13,5	15,5	9
			Расц.	4-72	5-83	6-66	7-49	8-60	5-00
			Н. вр.	5-31	6-56	7-50	8-44	9-69	5-63
			Расц.	5-97	7-37	8-42	9-48	10-88	6-32
			Н. вр.	6-72	8-30	9-48	10-67	12-25	7-11
			Расц.						
	неповоротное	Н. вр.	12	14,5	17	19	21	12,5	
		Расц.	6-66	8-05	9-44	10-55	11-66	6-94	
		Н. вр.	7-50	9-06	10-63	11-88	13-13	7-81	
		Расц.	8-42	10-18	11-93	13-34	14-74	8-78	
		Н. вр.	9-48	11-46	13-43	15-01	16-59	9-88	
		Расц.							
Горизонтальное неповоротное	Н. вр.	12,5	15,5	18	20	23	13,5		
	Расц.	6-94	8-60	9-99	11-10	12-77	7-49		
	Н. вр.	7-81	9-69	11-25	12-50	14-38	8-44		
	Расц.	8-78	10-88	12-64	14-04	15-15	9-48		
	Н. вр.	9-83	12-25	14-22	15-30	18-17	10-67		
	Расц.								

трубопроводов в мм									
720					820				
шва в мм									
6	7-8	9	10	5	6	7-8	9	10	
12,5	14,5	16,5	19	11	13,5	16,5	18	21	1
6-94	8-05	9-16	10-55	6-11	7-49	9-16	9-99	11-66	2
7-81	9-06	10-31	11-88	6-88	8-44	10-31	11-25	13-13	3
8-78	10-18	11-58	13-34	7-72	9-48	11-58	12-64	14-74	4
9-88	11-46	13-04	15-01	8-69	10-67	13-04	14-22	16-59	5
17,5	20	23	27	15,5	19	23	25	29	6
9-71	11-10	12-77	14-99	8-60	10-55	12-77	13-88	16-10	7
10-94	12-50	14-38	16-88	9-69	11-88	14-38	15-63	18-13	8
12-29	14-04	16-15	18-95	10-88	13-34	16-15	17-55	20-36	9
13-83	15-80	18-17	21-33	12-25	15-01	18-17	19-75	22-91	10
18,5	22	25	29	16,5	20	25	27	32	11
10-27	12-21	13-88	16-10	9-16	11-10	13-88	14-99	17-76	12
11-56	13-75	15-63	18-13	10-31	12-50	15-63	16-88	20-00	13
12-99	15-44	17-55	20-36	11-58	14-04	17-55	18-95	22-46	14
14-62	17-38	19-75	22-91	13-04	15-80	19-75	21-33	25-28	15
11,5	13	15	17	9,9	12	15	16	19	16
6-38	7-22	8-33	9-44	5-49	6-66	8-33	8-88	10-55	17
7-19	8-13	9-38	10-63	6-19	7-50	9-38	10-00	11-88	18
8-07	9-13	10-53	11-93	6-95	8-42	10-53	11-23	13-34	19
9-09	10-27	11-85	13-43	7-82	9-48	11-85	12-64	15-01	20
15,5	18	21	24	14	17	21	23	26	21
8-60	9-99	11-66	13-32	7-77	9-44	11-66	12-77	14-43	22
9-69	11-25	13-13	15-00	8-75	10-63	13-13	14-38	16-25	23
10-83	12-64	14-74	16-85	9-83	11-93	14-74	16-15	18-25	24
12-25	14-22	16-59	18-96	11-06	13-43	16-59	18-17	20-54	25
17	19,5	22	26	15	18,5	23	24	28	26
9-44	10-82	12-21	14-43	8-33	10-27	12-77	13-32	15-54	27
10-63	12-19	13-75	16-25	9-38	11-56	14-38	15-00	17-50	28
11-93	13-69	15-44	18-25	10-53	12-99	16-15	16-85	19-66	29
13-43	15-41	17-38	20-54	11-85	14-62	18-17	18-96	22-12	30
ж	з	и	к	л	м	н	о	п	№

Трубы наружные
Нормы времени и

диаметром 920—1220 мм
расценки на 10 фланцев

Таблица 5

Место припарки	Положение стыка	Разряд работ	Показатели	Наружный диаметр								
				920				Катет				
				5	6	7—8	9	10	5	6		
На месте монтажа	Вертикальное поворотное	3	Н. вр.	12	14,5	18	20	23	12,5	15,5		
		4	Расц.	6—66	8—05	9—99	11—10	12—77	6—94	8—60		
		5	Расц.	7—50	9—06	11—25	12—50	14—38	7—81	9—69		
		6	Расц.	8—42	10—18	12—64	14—04	16—15	8—78	10—88		
		3	Н. вр.	17	20	25	28	32	17,5	22		
		4	Расц.	9—44	11—10	13—88	15—54	17—76	9—71	12—21		
	5	Расц.	10—63	12—50	15—63	17—50	20—00	10—94	13—75			
	6	Расц.	11—93	14—04	17—55	19—66	22—46	12—29	15—44			
	3	Н. вр.	18	22	27	30	35	19	23			
	4	Расц.	9—99	12—21	14—99	16—65	19—43	10—55	12—77			
	5	Расц.	11—25	13—75	16—88	18—75	21—88	11—88	14—38			
	6	Расц.	12—64	15—44	18—95	21—06	24—57	13—34	16—15			
3	Н. вр.	11	13	16	18	21	11,5	14				
4	Расц.	6—11	7—22	8—88	9—99	11—66	6—38	7—77				
5	Расц.	6—88	8—13	10—00	11—25	13—13	7—19	8—75				
6	Расц.	7—72	9—13	11—23	12—64	14—74	8—07	9—83				
3	Н. вр.	15	18	23	25	29	15,5	19,5				
4	Расц.	8—33	9—99	12—77	13—88	16—10	8—50	10—82				
5	Расц.	9—38	11—25	14—38	15—63	18—13	9—69	12—19				
6	Расц.	10—53	12—64	16—15	17—55	20—36	10—88	13—69				
3	Н. вр.	16	19,5	24	27	31	17	21				
4	Расц.	8—88	10—82	13—32	14—99	17—21	9—44	11—66				
5	Расц.	10—00	12—19	15—00	16—88	19—38	10—63	13—13				
6	Расц.	11—23	13—69	16—85	18—95	21—76	11—93	14—74				

трубопроводов в мм										
1020					1220					
шва в мм										
7—8	9	10	5	6	7—8	9	10	11		
19,5	22	26	14	17,5	23	25	30	35	1	
10—82	12—21	14—43	7—77	9—71	12—77	13—88	16—65	—	2	
12—19	13—75	16—25	8—75	10—94	14—38	15—93	18—75	—	3	
13—69	15—44	18—25	9—83	12—29	16—15	17—55	21—06	24—57	4	
15—41	17—38	20—54	11—06	13—83	18—17	19—75	23—70	27—65	5	
27	31	36	19,5	25	32	34	42	49	6	
14—99	17—21	19—98	10—82	13—88	17—76	18—87	23—31	—	7	
16—88	19—38	22—50	12—19	15—63	20—00	21—25	26—25	—	8	
18—95	21—76	25—27	13—69	17—55	22—46	23—87	29—48	34—40	9	
21—33	24—49	28—44	15—41	19—75	25—28	26—86	33—18	38—71	10	
29	33	39	21	26	35	37	45	53	11	
16—10	18—32	21—65	11—66	14—43	19—43	20—54	24—98	—	12	
18—13	20—63	24—38	13—13	16—25	21—88	23—13	28—13	—	13	
20—36	23—17	27—38	14—74	18—25	24—57	25—97	31—59	37—21	14	
22—91	26—07	30—81	16—59	20—54	27—65	29—23	35—55	41—87	15	
17,5	20	23	12,5	16	21	23	27	32	16	
9—71	11—10	12—77	6—94	8—88	11—66	12—77	14—99	—	17	
10—94	12—50	14—38	7—81	10—00	13—13	14—38	16—88	—	18	
12—29	14—04	16—15	8—78	11—23	14—74	16—15	18—95	22—46	19	
13—83	15—80	18—17	9—88	12—64	16—59	18—17	21—33	25—28	20	
24	28	33	17,5	22	29	31	38	44	21	
13—32	15—54	18—32	9—71	12—21	16—10	17—21	21—09	—	22	
15—00	17—50	20—63	10—94	13—75	18—13	19—38	23—75	—	23	
16—85	19—66	23—17	12—29	15—44	20—36	21—76	26—68	30—89	24	
18—96	22—12	26—07	13—83	17—38	22—91	24—49	30—02	34—76	25	
26	30	35	19	24	31	34	41	47	26	
14—43	16—65	19—43	10—55	13—32	17—21	18—87	22—76	—	27	
16—25	18—75	21—88	11—93	15—00	19—38	21—25	25—63	—	28	
18—25	21—06	24—57	13—34	16—85	21—76	23—87	28—78	32—99	29	
20—54	23—76	27—65	15—01	18—96	24—49	26—86	32—39	37—13	30	
з	и	к	л	м	н	о	п	р	№	

Трубы наружным
Нормы времени и

диаметром 1420—1620 мм
расценки на 10 фланцев

Таблица 6

Место приварки	Положение стыка	Разряд работ	Показатели	Наружный диаметр						
				1420						
				Катет						
		5	6	7—8	9	10				
На месте монтажа	Вертикальное поворотное	3	Н. вр.	15,5	20	26	29	35		
		4	Расц.	8—60	11—10	14—43	16—10	19—43		
		5	Расц.	9—69	12—50	16—25	18—13	21—88		
		6	Расц.	10—88	14—04	18—25	20—36	24—57		
			Расц.	12—25	15—80	20—54	22—91	27—65		
			Расц.							
	Вертикальное неповоротное	3	Н. вр.	22	28	36	41	49		
		4	Расц.	12—21	15—54	19—98	22—76	27—20		
		5	Расц.	13—75	17—50	22—50	25—63	30—63		
		6	Расц.	15—44	19—66	25—27	28—78	34—40		
			Расц.	17—38	22—12	28—44	32—39	38—71		
			Расц.							
Горизонтальное неповоротное	3	Н. вр.	23	30	39	44	53			
	4	Расц.	12—77	16—65	21—65	24—42	29—42			
	5	Расц.	14—38	18—75	24—38	27—50	33—13			
	6	Расц.	16—15	21—06	27—38	30—89	37—21			
		Расц.	18—17	23—70	30—81	34—76	41—87			
		Расц.								
На сборочной площадке	Вертикальное поворотное	3	Н. вр.	14	18	23	26	32		
		4	Расц.	7—77	9—99	12—77	14—43	17—76		
		5	Расц.	8—75	11—25	14—38	16—25	20—00		
		6	Расц.	9—83	12—64	16—15	18—25	22—46		
			Расц.	11—06	14—22	18—17	20—54	25—28		
			Расц.							
	Вертикальное неповоротное	3	Н. вр.	19,5	25	33	36	44		
		4	Расц.	10—82	13—88	18—32	19—98	24—42		
		5	Расц.	12—19	15—63	20—63	22—50	27—50		
		6	Расц.	13—69	17—55	23—17	25—27	30—89		
			Расц.	15—41	19—75	26—07	28—44	34—76		
			Расц.							
Горизонтальное поворотное	3	Н. вр.	21	27	35	39	47			
	4	Расц.	11—66	14—99	19—43	21—65	26—09			
	5	Расц.	13—13	16—88	21—88	24—38	29—36			
	6	Расц.	14—74	18—95	24—57	27—38	32—99			
		Расц.	16—59	21—33	27—65	30—81	37—13			
		Расц.								
		а	б	в	г	д				

трубопроводов в мм									
1420					1620				
шва в мм									
11	12	5	6	7—8	9	10	11	12—13	
40	47	17	22	29	33	39	46	54	1
—	—	9—44	12—21	16—10	18—32	21—65	—	—	2
—	—	10—63	13—75	18—13	20—63	24—38	—	—	3
28—08	32—93	11—93	15—44	20—36	23—17	27—38	32—29	37—91	4
31—60	37—13	13—43	17—38	22—91	26—07	30—81	36—34	42—66	5
56	66	24	31	41	46	55	64	76	6
—	—	13—32	17—21	22—76	25—53	30—53	—	—	7
—	—	15—00	19—38	25—63	28—75	34—38	—	—	8
39—31	46—33	16—85	21—76	28—78	32—29	38—61	44—93	53—35	9
44—24	52—14	18—96	24—49	32—39	36—34	43—45	50—56	60—04	10
60	70	26	33	44	50	59	69	81	11
—	—	14—43	18—32	24—42	27—75	32—75	—	—	12
—	—	16—25	20—63	27—50	31—25	36—88	—	—	13
42—12	49—14	18—25	23—17	30—89	35—10	41—42	48—44	56—86	14
47—40	55—30	20—54	26—07	34—76	39—50	46—61	54—57	63—99	15
36	42	15,5	20	26	30	35	41	49	16
—	—	8—60	11—10	14—43	16—65	19—43	—	—	17
—	—	9—69	12—50	16—25	18—75	21—88	—	—	18
25—27	29—48	10—88	14—04	18—25	21—06	24—57	28—78	34—40	19
28—44	33—18	12—25	15—80	20—54	23—70	27—65	32—59	38—71	20
50	59	21	28	36	41	49	58	68	21
—	—	11—66	15—54	19—98	22—76	27—20	—	—	22
—	—	13—13	17—50	22—50	25—63	30—63	—	—	23
35—10	41—42	14—74	19—66	25—27	28—78	34—40	40—72	47—74	24
39—50	46—61	16—59	22—12	28—44	32—39	38—71	45—82	53—72	25
54	64	23	30	39	45	53	62	73	26
—	—	12—77	16—65	21—65	24—98	29—42	—	—	27
—	—	14—38	18—75	24—38	28—13	33—13	—	—	28
37—91	44—93	16—15	21—06	27—38	31—59	37—21	43—52	51—25	29
42—66	50—56	18—17	23—70	30—81	35—55	41—87	48—98	57—67	30
е	ж	з	и	к	л	м	н	о	№

Примечание. Нормами предусмотрена двухсторонняя приварка фланцев. При односторонней приварке фланцев Н. вр. и Расц. умножать на 0,75.

варка фланцев. При односторонней приварке фланцев Н. вр. и

§ 22—15. Вварка патрубков в трубопроводы
Состав звена: Электросварщики ручной сварки 3, 4, 5 и 6 разр.
Патрубки наружным диаметром 38—114 мм
Нормы времени и расценки на 10 патрубков

Таблица 1

Место сварки	Положение патрубков	Разряд работ	Показатели	Наружный диаметр патрубков в мм												
				38—45		57—60		70—89		89—102		103—114				
				Толщина стенки патрубка в мм												
				4	6	4	6	4	6	4	6—8	4	6—8		10	
На месте монтажа	Нижнее	3	Н. вр.	1	1,3	1,4	1,8	2	2,5	2,5	3	3	3,7	4,7	1	
		4	Расц.	0—55,5	—	0—77,7	—	1—11	—	1—39	—	1—67	—	—	—	2
		5	Расц.	0—62,5	—	0—87,6	—	1—25	—	1—56	—	1—88	—	—	—	3
		6	Расц.	0—70,2	0—91,3	0—98,3	1—26	1—40	1—76	1—76	2—11	2—11	2—60	3—30	4	
	3	Расц.	0—79	1—03	1—11	1—42	1—58	1—98	1—98	2—37	2—37	2—92	3—71	5		
	Боковое	3	Н. вр.	1,4	1,8	1,95	2,5	2,8	3,5	3,5	4,2	4,2	5,2	6,6	6	
		4	Расц.	0—77,7	—	1—08	—	1—55	—	1—94	—	2—33	—	—	—	7
		5	Расц.	0—87,6	—	1—22	—	1—75	—	2—19	—	2—63	—	—	—	8
		6	Расц.	0—98,3	1—26	1—37	1—76	1—97	2—46	2—46	2—95	2—95	3—65	4—63	9	
	3	Расц.	1—11	1—42	1—54	1—98	2—21	2—77	2—77	3—32	3—32	4—11	5—21	10		
	Потолочное	3	Н. вр.	2	2,6	2,8	3,6	4	5	5	6	6	7,4	9,4	11	
		4	Расц.	1—11	—	1—55	—	2—22	—	2—78	—	3—33	—	—	—	12
5		Расц.	1—25	—	1—75	—	2—50	—	3—13	—	3—75	—	—	—	13	
6		Расц.	1—49	1—83	1—97	2—53	2—81	3—51	3—51	4—21	4—21	5—19	6—60	14		
3	Расц.	1—58	2—05	2—21	2—34	3—16	3—93	3—95	4—74	4—74	5—85	7—43	15			

Продолжение табл. 1

Место сварки	Положение патрубков	Разряд работ	Показатели	Наружный диаметр патрубков в мм										№		
				38—45		57—60		70—89		89—102		108—114				
				Толщина стенки патрубка в мм												
				4	6	4	6	4	6	4	6—8	4	6—8		10	
На сборочной площадке	Нижнее	3	Н. вр.	0,9	1,15	1,25	1,6	1,8	2,3	2,3	2,7	2,7	3,3	4,2	16	
		4	Расц.	0—50	—	0—69,4	—	0—99,9	—	1—28	—	1—50	—	—	—	17
		5	Расц.	0—56,3	—	0—78,1	—	1—13	—	1—44	—	1—69	—	—	—	18
		6	Расц.	0—63,2	0—80,7	0—87,8	1—12	1—26	1—61	1—61	1—90	1—90	2—32	2—95	—	19
	6	Расц.	0—71,1	0—90,9	0—98,8	1—26	1—42	1—82	1—82	2—13	2—13	2—61	3—32	—	20	
	Боковое	3	Н. вр.	1,25	1,6	1,75	2,3	2,5	3,1	3,1	3,8	3,8	4,6	5,9	21	
		4	Расц.	0—69,4	—	0—97,1	—	1—39	—	1—72	—	2—11	—	—	—	22
		5	Расц.	0—78,1	—	1—09	—	1—56	—	1—94	—	2—38	—	—	—	23
		6	Расц.	0—87,8	1—12	1—23	1—61	1—76	2—18	2—18	2—67	2—67	3—23	4—14	—	24
	6	Расц.	0—98,8	1—26	1—38	1—82	1—98	2—45	2—45	3—00	3—00	3—63	4—66	—	25	
	Потолочное	3	Н. вр.	1,8	2,3	2,5	3,2	3,6	4,5	4,5	5,4	5,4	6,7	8,5	26	
		4	Расц.	0—99,9	—	1—39	—	2—00	—	2—50	—	3—00	—	—	—	27
5		Расц.	1—13	—	1—56	—	2—25	—	2—81	—	3—38	—	—	—	28	
6		Расц.	1—26	1—61	1—76	2—25	2—53	3—16	3—16	3—79	3—79	4—70	5—97	—	29	
6	Расц.	1—42	1—82	1—98	2—53	2—84	3—56	3—56	4—27	4—27	5—29	6—72	—	30		
				а	б	в	г	д	е	ж	з	и	к	л	№	

Патрубки наружным диаметром 133—168 мм
Нормы времени и расценки на 10 патрубков

Таблица 2

Место сварки	Положение патрубков	Разряд работ	Показатели	Наружный диаметр патрубков в мм									
				133				168					
				Толщина стенки патрубка в мм до									
				4	6—8	10	12	6—8	10	12	14		
На месте монтажа	Нижнее	3	Н. вр.	3,8	4,4	5,7	6,1	5,3	6,1	7,1	7,7	1	
		4	Расц.	2—11	—	—	—	2—94	—	—	—	2	
		5	Расц.	2—38	—	—	—	3—31	—	—	—	3	
		6	Расц.	2—67	3—09	4—00	4—28	3—72	4—28	4—98	5—41	4	
			6	Расц.	3—00	3—48	4—50	4—82	4—19	4—82	5—61	6—08	5
	Боковое	3	Н. вр.	5,3	6,2	8	8,5	7,4	8,5	9,9	11	6	
		4	Расц.	2—94	—	—	—	4—11	—	—	—	7	
		5	Расц.	3—31	—	—	—	4—63	—	—	—	8	
		6	Расц.	3—72	4—35	5—62	5—97	5—19	5—97	6—95	7—72	9	
			6	Расц.	4—19	4—90	6—32	6—72	5—85	6—72	7—82	8—69	10
	Потолочное	3	Н. вр.	7,6	8,8	11,5	12	10,5	12	14	15,5	11	
		4	Расц.	4—22	—	—	—	5—83	—	—	—	12	
5		Расц.	4—75	—	—	—	6—56	—	—	—	13		
6		Расц.	5—34	6—18	8—07	8—42	7—37	8—42	9—83	10—88	14		
		6	Расц.	6—00	6—95	9—09	9—48	8—30	9—48	11—06	12—25	15	

Продолжение табл. 2

Место сварки	Положение патрубков	Разряд работ	Показатели	Наружный диаметр патрубков в мм									
				133				168					
				Толщина стенки патрубка в мм до									
				4	6-8	10	12	6-8	10	12	14		
На сборочной площадке	Нижнее	3	Н. вр.	3,4	4	5,1	5,5	4,8	5,5	6,4	6,9	16	
		4	Расц.	1-89	—	—	—	2-66	—	—	—	17	
		5	Расц.	2-13	—	—	—	3-00	—	—	—	18	
		6	Расц.	2-39	2-81	3-58	3-86	3-37	3-86	4-49	4-84	19	
				Расц.	2-69	3-16	4-03	4-35	3-79	4-35	5-06	5-45	20
	Боковое	3	Н. вр.	4,8	5,5	7,1	7,6	6,6	7,6	8,9	9,6	21	
		4	Расц.	2-66	—	—	—	3-66	—	—	—	22	
		5	Расц.	3-00	—	—	—	4-13	—	—	—	23	
		6	Расц.	3-37	3-86	4-98	5-34	4-63	5-34	6-25	6-74	24	
				Расц.	3-79	4-35	5-61	6-00	5-21	6-00	7-03	7-58	25
	Потолочное	3	Н. вр.	6,8	7,9	10,5	11	9,5	11	13	14	26	
		4	Расц.	3-77	—	—	—	5-27	—	—	—	27	
5		Расц.	4-25	—	—	—	5-94	—	—	—	28		
6		Расц.	4-77	5-55	7-37	7-72	6-67	7-72	9-13	9-83	29		
			Расц.	5-37	6-24	8-30	8-69	7-51	8-69	10-27	11-06	30	
				а	б	в	г	д	е	ж	з	№	

Патрубки наружным диаметром 194—219 мм
Нормы времени и расценки на 10 патрубков

Таблица 3

Место сварки	Положение патрубка	Разряд работ	Показатели	Наружный диаметр патрубков в мм								
				194				219				
				Толщина стенки патрубка в мм								
				6—8	10	12	14—16	6—8	10	12	14—16	
На месте монтажа	Нижнее	3	Н. вр.	6	7,3	8	9	6,6	7,5	9	9,7	1
		4	Расц.	3—33	—	—	—	3—66	—	—	—	2
		5	Расц.	3—75	—	—	—	4—13	—	—	—	3
		6	Расц.	4—21	5—12	—	—	4—63	5—27	6—32	6—81	4
	4	Расц.	4—74	5—77	6—32	7—11	5—21	5—93	7—11	7—66	5	
	Боковое	3	Н. вр.	8,4	10	11	12,5	9,2	10,5	12,5	13,5	6
		4	Расц.	4—66	—	—	—	5—11	—	—	—	7
		5	Расц.	5—25	—	—	—	5—75	—	—	—	8
		6	Расц.	5—90	7—02	—	—	6—46	7—37	8—78	9—48	9
	4	Расц.	6—64	7—90	8—69	9—88	7—27	8—30	9—88	10—67	10	
	Потолочное	3	Н. вр.	12	14,5	16	18	13	15	18	19,5	11
		4	Расц.	6—66	—	—	—	7—22	—	—	—	12
5		Расц.	7—50	—	—	—	8—13	—	—	—	13	
6		Расц.	8—42	10—18	—	—	9—13	10—53	12—64	13—69	14	
4	Расц.	9—48	11—46	12—64	14—22	10—27	11—85	14—22	15—41	15		

Продолжение табл. 3

Место сварки	Положение патрубка	Разряд работ	Показатели	Наружный диаметр патрубков в мм									
				194				219					
				Толщина стенки патрубка в мм									
				6—8	10	12	14—16	6—8	10	12	14—16		
На сборочной площадке	Нижнее	3	Н. вр.	5,4	6,6	7,2	8,1	5,9	6,8	8,1	8,7	16	
		4	Расп.	3—00	—	—	—	3—27	—	—	—	17	
		5	Расп.	3—38	—	—	—	3—69	—	—	—	18	
		6	Расп.	3—79	4—63	—	—	4—14	4—77	5—69	6—11	19	
			6	Расп.	4—27	5—21	5—69	6—40	4—66	5—37	6—40	6—87	20
	Боковое	3	Н. вр.	7,5	9,1	10	11,5	8,3	9,4	11,5	12	21	
		4	Расп.	4—16	—	—	—	4—61	—	—	—	22	
		5	Расп.	4—69	—	—	—	5—19	—	—	—	23	
		6	Расп.	5—27	6—39	—	—	5—83	6—60	8—07	8—42	24	
			6	Расп.	5—93	7—19	7—90	9—09	6—56	7—43	9—09	9—48	25
	Потолочное	3	Н. вр.	11	13	14,5	16	12	13,5	16	17,5	26	
		4	Расп.	6—11	—	—	—	6—66	—	—	—	27	
5		Расп.	6—88	—	—	—	7—50	—	—	—	28		
6		Расп.	7—72	9—13	—	—	8—42	9—48	11—23	12—29	29		
		6	Расп.	8—69	10—27	11—46	12—64	9—48	10—67	12—64	13—83	30	
				а	б	в	г	д	е	ж	з	№	

Патрубки наружным диаметром 245—299 мм
Нормы времени и расценки на 10 патрубков

Таблица 4

Место сварки	Положение патрубка	Разряд работ	Показатели	Наружный диаметр патрубков в мм											
				245				273				299			
				Толщина стенки патрубка в мм											
				6—8	10	12	14—16	8	10	12	14—16	8	10	12	14—16
На месте монтажа	Нижнее	Н. вр.	7,4	8	9,5	10,5	8	9,2	9,9	11,5	8,3	9,5	10,5	12	1
		Расц.	4—11	4—44	—	—	4—44	5—11	—	—	4—61	5—27	—	—	2
		Расц.	4—63	5—00	—	—	5—00	5—75	—	—	5—19	5—94	—	—	3
		Расц.	5—19	5—62	6—67	7—37	5—62	6—46	6—95	8—07	5—83	6—67	7—37	8—42	4
		Расц.	5—85	6—32	7—51	8—30	6—32	7—27	7—82	9—09	6—56	7—51	8—30	9—48	5
	Боковое	Н. вр.	10,5	11	13,5	14,5	11	13	14	16	11,5	13,5	14,5	17	6
		Расц.	5—83	6—11	—	—	6—11	7—22	—	—	6—38	7—49	—	—	7
		Расц.	6—56	6—88	—	—	6—88	8—13	—	—	7—19	8—44	—	—	8
		Расц.	7—37	7—72	9—48	10—18	7—72	9—13	9—83	11—23	8—07	9—48	10—18	11—93	9
		Расц.	8—30	8—69	10—67	11—46	8—69	10—27	11—06	12—64	9—09	10—67	11—46	13—43	10
	Потолочное	Н. вр.	15	16	19	21	16	18,5	20	23	16,5	19	21	24	11
		Расц.	8—33	8—88	—	—	8—88	10—27	—	—	9—16	10—55	—	—	12
		Расц.	9—38	10—00	—	—	10—00	11—56	—	—	10—31	11—88	—	—	13
		Расц.	10—53	11—23	13—34	14—74	11—23	12—99	14—04	16—15	11—58	13—34	14—74	16—85	14
		Расц.	11—85	12—64	15—01	16—59	12—64	14—62	15—80	18—17	13—04	15—01	16—59	18—96	15

Продолжение табл. 4

Место сварки	Положение патрубка	Разряд работ	Показатели	Наружный диаметр патрубков в мм													
				245				273				299					
				Толщина стенки патрубка в мм													
				6—8	10	12	14—16	8	10	12	14—16	8	10	12	14—16		
На сборочной площадке	Нижнее	3	Н. вр. Расц.	6,7 3—72	7,2 4—00	8,6 —	9,5 —	7,2 4—00	8,3 4—61	8,9 —	10,5 —	7,5 4—16	8,6 4—77	9,5 —	11 —	16 17	
		4	Расц.	4—19	4—50	—	—	4—50	5—19	—	—	4—69	5—38	—	—	—	18
		5	Расц.	4—70	5—05	6—04	6—67	5—05	5—83	6—25	7—37	5—27	6—04	6—67	7—72	7—72	19
		6	Расц.	5—29	5—69	6—79	7—51	5—69	6—56	7—03	8—30	5—93	6—79	7—51	8—69	8—69	20
	Боковое	3	Н. вр. Расц.	9,3 5—16	10 5—55	12 —	13 —	10 5—53	11,5 6—38	12,5 —	14,5 —	10,5 5—83	12 6—66	13 —	15 —	21 22	
		4	Расц.	5—81	6—25	—	—	6—25	7—19	—	—	6—56	7—50	—	—	23	
		5	Расц.	6—53	7—02	8—42	9—13	7—02	8—07	8—78	10—18	7—37	8—42	9—13	10—53	24	
		6	Расц.	7—35	7—99	9—48	10—27	7—90	9—09	9—88	11—46	8—30	9—48	10—27	11—85	25	
	Доголочное	3	Н. вр. Расц.	13,5 7—49	14,5 8—05	17 —	19 —	14,5 8—05	16,5 9—16	18 —	21 —	15 8—33	17 9—44	19 —	22 —	26 27	
		4	Расц.	8—44	9—06	—	—	9—06	10—31	—	—	9—38	10—63	—	—	28	
		5	Расц.	9—48	10—18	11—93	13—34	10—18	11—58	12—64	14—74	10—53	11—93	13—34	15—44	29	
		6	Расц.	10—67	11—46	13—43	15—01	11—46	13—04	14—22	16—59	11—85	13—43	15—01	17—38	30	
			а	б	в	г	д	е	ж	з	и	к	л	м	№		

Патрубки наружные диаметром 325—426 мм

Нормы времени и расценки на 10 патрубков

Таблица 5

Место вварки	Положение патрубка	Разряд работ	Показа- тели	Наружный диаметр патрубков в мм													
				325				377—402				426					
				Толщина стенки патрубка в мм													
				8	10	12	14—16	8	10	12	14—16	6—8	10	12	14—16		
На месте монтажа	Нижнее	3	Н. вр.	8,8	10	11,5	12,5	10	11,5	12,5	14,5	11	12,5	14	16	1	
		4	Расц.	4—88	5—55	—	—	5—55	6—38	—	—	6—11	6—94	—	—	—	2
		5	Расц.	5—50	6—25	—	—	6—25	7—19	—	—	6—88	7—81	—	—	—	3
		6	Расц.	6—18	7—02	8—07	8—78	7—02	8—07	8—78	10—18	7—72	8—78	9—83	11—23	—	4
	6	Расц.	6—95	7—90	9—09	9—88	7—90	9—09	9—88	11—46	8—69	9—88	11—06	12—64	—	5	
	Боковое	3	Н. вр.	12,5	14	16	17,5	14	16	17,5	20	15,5	17,5	19,5	22	6	
		4	Расц.	6—94	7—77	—	—	7—77	8—88	—	—	8—60	9—71	—	—	—	7
		5	Расц.	7—81	8—75	—	—	8—75	10—00	—	—	9—69	10—94	—	—	—	8
		6	Расц.	8—78	9—83	11—23	12—29	9—83	11—23	12—29	14—04	10—88	12—29	13—69	15—44	—	9
	6	Расц.	9—88	11—06	12—64	13—83	11—06	12—64	13—83	15—80	12—25	13—83	15—41	17—38	—	10	
	Потолоч- ное	3	Н. вр.	17,5	20	23	25	20	23	25	29	22	25	28	32	11	
		4	Расц.	9—71	11—10	—	—	11—10	12—77	—	—	12—21	13—88	—	—	—	12
5		Расц.	10—94	12—59	—	—	12—50	14—38	—	—	13—75	15—63	—	—	—	13	
6		Расц.	12—29	14—04	16—15	17—55	14—04	16—15	17—55	20—36	15—44	17—55	19—66	22—46	—	14	
6	Расц.	13—83	15—89	18—17	19—75	15—80	18—17	19—75	22—91	17—38	19—75	22—12	25—28	—	15		

Место сварки	Положение патрубка	Разряд работ	Показа- тели	Наружный диаметр патрубков в мм												
				325				377-402				426				
				Толщина стенки патрубка в мм												
				8	10	12	14-16	8	10	12	14-16	6-8	10	12	14-16	
На сборочной площадке	Нижнее	3	Н. вр.	7,9	9	10,5	11,5	9	10,5	11,5	13	9,9	11,5	12,5	14,5	16
		4	Расц.	4-38	5-00	—	—	5-00	5-83	—	—	5-49	6-38	—	—	17
		5	Расц.	4-94	5-63	—	—	5-63	6-56	—	—	6-19	7-19	—	—	18
		6	Расц.	5-55	6-32	7-37	8-07	6-32	7-37	8-07	9-13	6-95	8-07	8-78	10-18	19
	3	Расц.	6-24	7-11	8-30	9-09	7-11	8-30	9-09	10-27	7-82	9-09	9-88	11-46	20	
	Боковое	3	Н. вр.	11	12,5	14,5	15,5	12,5	14,5	15,5	18	14	15,5	17,5	20	21
		4	Расц.	6-11	6-94	—	—	6-94	8-05	—	—	7-77	8-60	—	—	22
		5	Расц.	6-88	7-81	—	—	7-81	9-06	—	—	8-75	9-69	—	—	23
		6	Расц.	7-72	8-78	10-18	10-88	8-78	10-18	10-88	12-64	9-83	10-88	12-29	14-04	24
	3	Расц.	8-69	9-88	11-46	12-25	9-88	11-46	12-25	14-22	11-06	12-25	13-83	15-80	25	
	Потолоч- ное	3	Н. вр.	16	18	21	23	18	20	23	26	20	23	25	29	26
		4	Расц.	8-88	9-99	—	—	9-99	11-10	—	—	11-10	12-77	—	—	27
5		Расц.	10-00	11-25	—	—	11-25	12-50	—	—	12-50	14-38	—	—	28	
6		Расц.	11-23	12-64	14-74	16-15	12-64	14-04	16-15	18-25	14-04	16-15	17-55	20-36	29	
3	Расц.	12-64	14-22	16-59	18-17	14-22	15-80	18-17	20-54	15-80	18-17	19-75	22-91	30		
				а	б	в	г	д	е	ж	з	и	к	л	м	№

Патрубки наружным диаметром 465—630 мм

Нормы времени и расценки на 10 патрубков

Таблица 6

Место варки	Положение патрубка	Разряд работ	Показа- теля	Наружный диаметр патрубков в мм													
				465—473				529				630					
				Толщина стенки патрубка в мм													
				6—8	10	12	14	6—8	10	12	14	6—8	10	12	14		
На месте монтажа	Нижнее	3	Н. вр.	11,5	14	15	17	13	15	16,5	19	14,5	17,5	20	22	1	
		4	Расц.	6—38	7—77	—	—	7—22	8—33	—	—	8—05	9—71	—	—	—	2
		5	Расц.	7—19	8—75	—	—	8—13	9—38	—	—	9—06	10—94	—	—	—	3
		6	Расц.	8—07	9—83	10—53	11—93	9—13	10—53	11—58	13—34	10—18	12—29	14—04	15—44	—	4
		6	Расц.	9—09	11—06	11—85	13—43	10—27	11—85	13—04	15—01	11—46	13—83	15—80	17—38	—	5
	Боковое	3	Н. вр.	16	19,5	21	24	18	21	23	27	20	25	28	31	6	
		4	Расц.	8—88	10—82	—	—	9—99	11—66	—	—	11—10	13—88	—	—	—	7
		5	Расц.	10—00	12—19	—	—	11—25	13—13	—	—	12—50	15—63	—	—	—	8
		6	Расц.	11—23	13—69	14—74	16—85	12—64	14—74	16—15	18—95	14—04	17—55	19—60	21—76	—	9
	Потолоч- ное	3	Н. вр.	23	28	30	34	26	30	33	38	29	35	40	44	11	
		4	Расц.	12—77	15—54	—	—	14—43	16—65	—	—	16—10	19—43	—	—	—	12
		5	Расц.	14—38	17—50	—	—	16—25	18—75	—	—	18—13	21—88	—	—	—	13
6		Расц.	16—15	19—66	21—06	23—87	18—25	21—06	23—17	26—68	20—36	24—57	28—08	30—89	—	14	
6		Расц.	18—17	22—12	23—70	26—86	20—54	23—70	26—07	30—02	22—91	27—65	31—60	34—76	—	15	

Место сварки	Положение патрубка	Разряд работ	Показатели	Наружный диаметр патрубков в мм													
				465—478				529				630					
				Толщина стенки патрубка в мм													
				6—8	10	12	14	6—8	10	12	14	6—8	10	12	14		
На сборочной площадке	Нижнее	3	Н. вр. Расц.	10,5 5—83	12,5 6—94	13,5 —	15,5 —	11,5 6—38	13,5 7—49	15 —	17 —	13 7—22	16 8—88	18 —	20 —	16 17	
		4	Расц.	6—56	7—81	—	—	7—19	8—44	—	—	8—13	10—00	—	—	—	18
		5	Расц.	7—37	8—78	9—48	10—88	8—07	9—48	10—53	11—93	9—13	11—23	12—64	14—04	—	19
		6	Расц.	8—30	9—88	10—67	12—25	9—09	10—67	11—85	13—43	10—27	12—64	14—22	15—80	—	20
	Боковое	3	Н. вр. Расц.	14,5 8—05	17,5 9—71	19 —	21 —	16,5 9—16	19 10—55	21 —	24 —	18 9—99	22 12—21	25 —	28 —	21 22	
		4	Расц.	9—06	10—94	—	—	10—31	11—88	—	—	11—25	13—75	—	—	23	
		5	Расц.	10—18	12—29	13—34	14—74	11—58	13—34	14—74	16—85	12—64	15—44	17—55	19—66	24	
		6	Расц.	11—46	13—83	15—01	16—59	13—04	15—01	16—59	18—96	14—22	17—38	19—75	22—12	25	
	Потолочное	3	Н. вр. Расц.	21 11—66	25 13—88	27 —	31 —	23 12—77	27 14—99	30 —	34 —	26 14—43	32 17—76	36 —	40 —	26 27	
		4	Расц.	13—13	15—63	—	—	14—38	16—88	—	—	16—25	20—00	—	—	28	
		5	Расц.	14—74	17—55	18—95	21—76	16—15	18—95	21—06	23—87	18—25	22—46	25—27	28—08	29	
		6	Расц.	16—59	19—75	21—33	24—49	18—17	21—33	23—70	26—86	20—54	25—28	28—44	31—60	30	
				а	б	в	г	д	е	ж	з	и	к	л	м	№	

Патрубки наружным диаметром 720—920 мм

Нормы времени и расценки на 10 патрубков

Таблица 7

Место варки	Положение патрубка	Разряд работ	Показа- тели	Наружный диаметр патрубков в мм													
				720				820				920					
				Толщина стенки патрубка в мм													
				6—8	10	12	14	8	10	12	14	8	10	12	14		
На месте монтажа	Нижнее	3	Н. вр.	16,5	19	23	25	18,5	22	27	29	21	25	30	33	1	
		4	Расц.	9—16	10—55	—	—	10—27	12—21	—	—	11—66	13—88	—	—	—	2
		5	Расц.	10—31	11—88	—	—	11—56	13—75	—	—	13—13	15—63	—	—	—	3
		6	Расц.	11—58	13—34	16—15	17—55	12—99	15—44	18—95	20—36	14—74	17—55	21—06	23—17	—	4
		6	Расц.	13—04	15—01	18—17	19—75	14—62	17—38	21—33	22—91	16—59	19—75	23—70	26—07	—	5
	Боковос	3	Н. вр.	23	27	32	35	26	31	38	41	29	35	42	46	6	
		4	Расц.	12—77	14—99	—	—	14—43	17—21	—	—	16—10	19—43	—	—	—	7
		5	Расц.	14—38	16—88	—	—	16—25	19—38	—	—	18—13	21—88	—	—	—	8
		6	Расц.	16—15	18—95	22—46	24—57	18—25	21—76	26—68	28—78	20—36	24—57	29—48	32—29	—	9
		6	Расц.	18—17	21—33	25—28	27—65	20—54	24—49	30—02	32—39	22—91	27—65	33—18	36—34	—	10
	Потолоч- ное	3	Н. вр.	33	38	46	50	37	44	54	58	42	50	60	66	11	
		4	Расц.	18—32	21—09	—	—	20—54	24—42	—	—	23—31	27—75	—	—	—	12
5		Расц.	20—63	23—75	—	—	23—13	27—50	—	—	26—25	31—25	—	—	—	13	
6		Расц.	23—17	26—68	32—29	35—10	25—97	30—89	37—91	40—72	29—48	35—10	42—12	46—33	—	14	
6		Расц.	26—07	30—02	36—34	39—50	29—23	34—76	42—66	45—82	33—18	39—50	47—40	52—14	—	15	

Продолжение табл. 7

Место варки	Положение патрубка	Разряд работ	Показа- тели	Наружный диаметр патрубков в мм												№
				720				820				920				
				Толщина стенки патрубка в мм												
				6-8	10	12	14	8	10	12	14	8	10	12	14	
На сборочной площадке	Нижнее	3	Н. вр.	15	17	20	22	16,5	20	24	26	19	23	27	30	16
		4	Расц.	8-33	9-44	—	—	9-16	11-10	—	—	10-55	12-77	—	—	17
		5	Расц.	9-38	10-63	—	—	10-31	12-50	—	—	11-88	14-38	—	—	18
		6	Расц.	10-53	11-93	14-04	15-44	11-58	14-04	16-85	18-25	13-34	16-15	18-95	21-06	19
	4	Расц.	11-85	13-43	15-80	17-38	13-04	15-80	18-96	20-54	15-01	18-17	21-33	23-70	20	
	Боковое	3	Н. вр.	21	24	29	31	23	28	34	36	26	31	38	41	21
		4	Расц.	11-66	13-32	—	—	12-77	15-54	—	—	14-43	17-21	—	—	22
		5	Расц.	13-13	15-00	—	—	14-38	17-50	—	—	16-25	19-38	—	—	23
		6	Расц.	14-74	16-85	20-36	21-76	16-15	19-66	23-87	25-27	18-25	21-76	26-68	28-78	24
	4	Расц.	16-59	18-96	22-91	24-49	18-17	22-12	26-86	28-44	20-54	24-49	30-02	32-39	25	
	Потолоч- ное	3	Н. вр.	30	34	41	45	33	40	49	52	38	45	54	59	26
		4	Расц.	16-65	18-87	—	—	18-32	22-20	—	—	21-09	24-98	—	—	27
5		Расц.	18-75	21-25	—	—	20-63	25-00	—	—	23-75	28-13	—	—	28	
6		Расц.	21-06	23-87	28-78	31-59	23-17	28-03	34-40	36-50	26-68	31-59	37-91	41-42	29	
4	Расц.	23-70	26-86	32-39	35-55	26-07	31-60	38-71	41-08	30-02	35-55	42-66	46-61	30		
				а	б	в	г	д	е	ж	з	и	к	л	м	№

Патрубки наружным диаметром 1020—1320 мм

Нормы времени и расценки на 10 патрубков

Т а б л и ц а 8

Место сварки	Положение патрубка	Разряд работ	Показа- тели	Наружный диаметр патрубков в мм													
				1020				1220				1320					
				Толщина стенки патрубка в мм													
				8	10	12	14	8	10	12	14—16	8	10	12	14—16	8	10
На месте монтажа	Нижнее	3	Н. вр.	23	27	33	36	27	33	39	44	29	35	43	48	1	
		4	Расц.	12—77	14—99	—	—	14—99	18—32	—	—	16—10	19—43	—	—	—	2
		5	Расц.	14—38	16—88	—	—	16—88	20—63	—	—	18—13	21—88	—	—	—	3
		6	Расц.	16—15	18—95	23—17	25—27	18—95	23—17	27—38	30—89	20—36	24—57	30—19	33—70	—	4
	6	Расц.	18—17	21—33	26—07	28—44	21—33	26—07	30—81	34—76	22—91	27—65	33—97	37—92	—	5	
	Боковое	3	Н. вр.	32	38	46	50	38	46	55	62	41	49	60	67	6	
		4	Расц.	17—76	21—09	—	—	21—09	25—53	—	—	22—76	27—20	—	—	—	7
		5	Расц.	20—00	23—75	—	—	23—75	28—75	—	—	25—63	30—63	—	—	—	8
		6	Расц.	22—46	26—68	32—29	35—10	26—68	32—29	38—61	43—52	28—78	34—40	42—12	47—03	—	9
	6	Расц.	25—28	30—02	36—34	39—50	30—02	36—34	43—46	48—98	32—39	38—71	47—40	52—93	—	10	
	Потолоч- ное	3	Н. вр.	46	54	66	72	54	66	78	88	58	70	86	96	11	
		4	Расц.	25—53	29—97	—	—	29—97	36—63	—	—	32—19	38—85	—	—	—	12
5		Расц.	28—75	33—75	—	—	33—75	41—25	—	—	36—25	43—75	—	—	—	13	
6		Расц.	32—29	37—91	46—33	50—54	37—91	46—33	54—76	61—78	40—72	49—14	60—37	67—39	—	14	
6	Расц.	36—34	42—66	52—14	56—88	42—66	52—14	61—62	69—52	45—82	55—30	67—94	75—84	—	15		

Продолжение табл. 8

Место сварки	Положение патрубка	Разряд работ	Показатели	Наружный диаметр патрубков в мм													
				1020				1220				1320					
				Толщина стенки патрубка в мм													
				8	10	12	14	8	10	12	14-16	8	10	12	14-16		
На сборочной площадке	Нижнее	3	Н. вр.	21	24	30	32	24	30	35	40	26	32	39	43	16	
			Расц.	11-66	13-32	—	—	13-32	16-65	—	—	14-43	17-76	—	—	—	17
		4	Расц.	13-13	15-00	—	—	15-00	18-75	—	—	16-25	20-60	—	—	—	18
		5	Расц.	14-74	16-85	21-06	22-46	16-85	21-06	24-57	28-08	18-25	22-46	27-38	30-19	—	19
	6	Расц.	16-59	18-96	23-70	25-28	18-96	23-70	27-65	31-60	20-54	25-28	30-81	33-97	—	20	
	Боковое	3	Н. вр.	29	34	41	45	34	41	49	55	36	44	54	60	21	
			Расц.	16-10	18-87	—	—	18-87	22-76	—	—	19-98	24-42	—	—	—	22
		4	Расц.	18-13	21-25	—	—	21-25	25-63	—	—	22-50	27-50	—	—	—	23
		5	Расц.	20-36	23-87	28-78	31-59	23-87	28-78	34-40	38-61	25-27	30-89	37-91	42-12	—	24
	6	Расц.	22-91	26-86	32-39	35-55	26-86	32-39	38-71	43-45	28-44	34-76	42-66	47-40	—	25	
	Потолочное	3	Н. вр.	41	49	59	65	49	59	70	79	52	63	77	86	26	
			Расц.	22-76	27-20	—	—	27-20	32-75	—	—	28-36	34-97	—	—	—	27
4		Расц.	25-63	30-63	—	—	30-63	36-88	—	—	32-50	39-38	—	—	—	28	
5		Расц.	28-78	34-40	41-42	45-63	34-40	41-42	49-14	55-46	36-50	44-23	54-05	60-37	—	29	
6	Расц.	32-39	38-71	46-61	51-35	38-71	46-61	55-30	62-41	41-08	49-77	60-83	67-94	—	30		
				а	б	в	г	д	е	ж	з	и	к	л	м	№	

Патрубки наружным диаметром 1420—1620 мм

Нормы времени и расценки на 10 патрубков

Таблица 9

Место варки	Положение патрубка	Разряд работ	Показа- тели	Наружный диаметр патрубков в мм								
				1420				1620				
				Толщина стенки патрубка в мм								
				8	10	12	14—16	10	12	14—16		
На месте монтажа	Нижнее	3	Н. вр.	32	38	46	51	43	53	58	1	
		4	Расц.	17—76	21—09	—	—	23—87	—	—	2	
		5	Расц.	20—00	23—75	—	—	26—88	—	—	3	
		6	Расц.	22—46	26—68	32—29	35—80	30—19	37—21	40—72	4	
				Расц.	25—28	30—02	36—34	40—29	33—97	41—87	45—82	5
	Боковое	3	Н. вр.	45	53	64	71	60	74	81	6	
		4	Расц.	24—98	29—42	—	—	33—30	—	—	7	
		5	Расц.	28—13	33—13	—	—	37—50	—	—	8	
		6	Расц.	31—59	37—21	44—93	49—84	42—12	51—95	56—86	9	
				Расц.	35—55	41—87	50—56	56—09	47—40	58—46	63—99	10
	Потолочное	3	Н. вр.	64	76	92	100	86	105	115	11	
		4	Расц.	35—52	42—18	—	—	47—73	—	—	12	
5		Расц.	40—00	47—50	—	—	53—75	—	—	13		
6		Расц.	44—93	53—35	64—58	70—20	60—37	73—71	80—73	14		
			Расц.	50—56	60—04	72—68	79—00	67—94	82—95	90—85	15	

Продолжение табл. 9

Место варки	Положение патрубков	Разряд работ	Показа- тели	Наружный диаметр патрубков в мм								
				1420				1620				
				Толщина стенки патрубка в мм								
				8	10	12	14—16	10	12	14—16		
На сбо- рочной площадке	Нижнее	3	Н. вр.	29	34	41	46	39	48	52	16	
		4	Расц.	16—10	18—87	—	—	21—65	—	—	17	
		5	Расц.	18—13	21—25	—	—	24—38	—	—	18	
		6	Расц.	20—36	23—87	28—78	32—29	27—38	33—70	36—50	19	
				Расц.	22—91	26—86	32—39	36—34	30—81	37—92	41—08	20
	Боковое	3	Н. вр.	40	48	58	64	54	66	73	21	
		4	Расц.	22—20	26—64	—	—	29—97	—	—	22	
		5	Расц.	25—00	30—00	—	—	33—75	—	—	23	
		6	Расц.	28—08	33—70	40—72	44—93	37—91	46—33	51—25	24	
				Расц.	31—60	37—92	45—82	50—56	42—66	52—14	57—67	25
	Потолоч- ное	3	Н. вр.	58	68	83	92	77	95	105	26	
		4	Расц.	32—19	37—74	—	—	42—74	—	—	27	
5		Расц.	36—25	42—50	—	—	48—13	—	—	28		
6		Расц.	40—72	47—74	58—27	64—58	54—05	66—69	73—71	29		
			Расц.	45—82	53—72	65—57	72—68	60—33	75—05	82—95	30	
				а	б	в	г	д	е	ж	№	

АВТОМАТИЧЕСКАЯ СВАРКА

Техническая часть

1. Нормами предусматривается сварка сварочной проволокой
 Ⓞ 2 мм по предварительно наполненному первому слою шва, оплата которого производится особо.

2. Нормами предусмотрена сварка труб длиной 11-12 м, собранных в звенья. При длине труб менее 11 м Н. вр. и Расц. строк № 2, 4, 6 и 8 табл. 1 следует умножить на 0,95, а по остальным строкам — на 0,9.

3. Нормами учтено участие в работе звена рабочих машиниста в его свободное от обслуживания сварочного агрегата время.

В тех случаях, когда работа машиниста оплачивается повременно, — в состав звена добавляется электросварщик 3 разр. вместо машиниста 4 разр. При этом Н. вр. следует умножить на 0,8, а Расц. на 0,86.

**§ 22-16. Автоматическая сварка под флюсом,
стыковых У-образных соединений труб
со скосами двух кромок при угле
раскрытия 60—70°**

Состав работы

1. Накатывание звена труб на роликовые опоры вручную и закрепление его во вращателе. 2. Заправка, пуск и обслуживание сварочного агрегата. 3. Зарядка кассет с зачищенной сварочной проволоки. 4. Установка сварочной головки на стык с регулировкой и настройкой режима сварки. 5. Включение двигателя вращателя. 6. Зачистка ранее наложенного первого слоя шва. 7. Просеивание и засыпка флюса в бункер. 8. Сварка с зачищенной шва от шлака и сменой кассет. 9. Снятие сварочной головки со стыка. 10. Перемещение сварочной головки (трактора) от стыка к стыку. 11. Выключение двигателя вращателя. 12. Клеймение стыка. 13. Освобождение звена из вращателя и скатывание его роликовых опор к краю стеллажа.

Состав звена

Наименование профессий	Разряд работ		
	3	4	5
<i>Электросварщик на автоматических машинах</i>			
5 разр.	—	—	1
4 >	—	1	—
3 >	1	—	—
2 >	1	1	1
<i>Машинист электросварочного агрегата</i>			
4 разр.	1	1	1

А. Сварка на сварочной установке ПАУ-500 со сварочной головкой типа ПТ-56

Нормы времени и расценки на 10 стыков

Таблица 1

Толщина стенок труб в мм	Количество стыков в звене	Разряд работ	Показатели	Наружный диаметр труб в мм									
				325	377	426	476	529	630	720	820	1020	
7—10	1	3 5	Н. вр.	6 (2)	6,6 (2,2)	7,2 (2,4)	7,8 (2,6)	8,1 (2,7)	9,3 (3,1)	9,6 (3,2)	10,5 (3,5)	—	1
			Расц.	3—35	3—68	4—01	4—34	4—51	5—18	5—35	5—85	—	2
Расц.			3—64	4—00	4—37	4—73	4—91	5—64	5—82	5—37	—	3	
1	3 5	Н. вр.	4,95 (1,65)	5,4 (1,8)	6 (2)	6,3 (2,1)	6,6 (2,2)	7,5 (2,5)	8,1 (2,7)	8,7 (2,9)	—	4	
		Расц.	2—75	3—01	3—35	3—51	3—68	4—18	4—52	4—85	—	5	
		Расц.	3—00	3—28	3—64	3—82	4—00	4—55	4—91	5—28	—	6	
До 12	1	3 5	Н. вр.	7,2 (2,4)	8,1 (2,7)	9 (3)	9,6 (3,2)	10,2 (3,4)	11,4 (3,8)	12 (4)	13,2 (4,4)	14,7 (4,9)	7
			Расц.	4—01	4—52	5—02	5—35	5—69	6—36	6—69	7—36	8—20	8
			Расц.	4—37	4—91	5—46	5—82	6—19	6—92	7—28	8—01	8—92	9
1	3 5	Н. вр.	6,3 (2,1)	6,9 (2,3)	7,5 (2,5)	8,4 (2,8)	8,7 (2,9)	9,9 (3,3)	10,5 (3,5)	11,4 (3,8)	12,6 (4,2)	10	
		Расц.	3—51	3—85	4—18	4—68	4—85	5—52	5—85	6—36	7—03	11	
		Расц.	3—82	4—19	4—55	5—10	5—28	6—01	6—37	6—92	7—64	12	

Толщина стенок труб в мм	Количество стыков в звене	Разряд работ	Показатели	Наружный диаметр труб в мм											
				325	377	426	476	529	630	720	820	1020			
До 16	1	3 5	Н. вр.	—	—	—	—	—	—	—	15 (5)	16,2 (5,4)	18 (6)	13	
			Расц.	—	—	—	—	—	—	—	—	8—37	9—03	10—04	14
			Расц.	—	—	—	—	—	—	—	—	9—10	9—83	10—92	15
	Более 1	3 5	Н. вр.	—	—	—	—	—	—	—	13,5 (4,5)	14,4 (4,8)	16,2 (5,4)	16	
			Расц.	—	—	—	—	—	—	—	—	7—53	8—03	9—03	17
			Расц.	—	—	—	—	—	—	—	—	8—19	8—74	9—83	18
До 20	1	3 5	Н. вр.	—	—	—	—	—	—	—	17,4 (5,8)	18,6 (6,2)	21 (7)	19	
			Расц.	—	—	—	—	—	—	—	—	9—70	10—37	11—71	20
			Расц.	—	—	—	—	—	—	—	—	10—56	11—28	12—74	21
	Более 1	3 5	Н. вр.	—	—	—	—	—	—	—	15,6 (5,2)	16,8 (5,6)	18,9 (6,3)	22	
			Расц.	—	—	—	—	—	—	—	—	8—70	9—37	10—54	23
			Расц.	—	—	—	—	—	—	—	—	9—46	10—19	11—47	24
				а	б	в	г	д	е	ж	з	и	№		

Б. Сварка автоматом типа ТС-17м
Нормы времени и расценки на 10 стыков

Таблица 2

Толщина стыков труб в мм	Количество стыков в звене	Разряд работ	Показатели	Наружный диаметр труб в мм									
				325	377	426	476	529	630	720	820	1020	
7—10	1	3	Н. вр.	5,4 (1,8)	6 (2)	6,6 (2,2)	6,6 (2,3)	7,2 (2,4)	8,4 (2,9)	8,7 (2,9)	9,6 (3,2)	—	1
		5	Расц.	3—01	3—35	3—68	3—85	4—01	4—68	4—85	5—35	—	2
		5	Расц.	3—28	3—64	4—00	4—19	4—37	5—10	5—28	5—82	—	3
	более 1	3	Н. вр.	4,5 (1,5)	4,8 (1,6)	5,4 (1,8)	5,7 (1,9)	6 (2)	6,9 (2,3)	7,2 (2,4)	7,8 (2,6)	—	4
		5	Расц.	2—51	2—68	3—01	3—18	3—35	3—85	4—01	4—35	—	5
		5	Расц.	2—73	2—91	3—28	3—46	3—64	4—19	4—37	4—73	—	6
До 12	1	3	Н. вр.	6,6 (2,2)	7,2 (2,4)	8,1 (2,7)	8,7 (2,9)	9,3 (3,1)	10,2 (3,4)	10,8 (3,6)	12 (4)	13,2 (4,4)	7
		5	Расц.	3—68	4—02	4—52	4—85	5—19	5—68	6—02	6—69	7—36	8
		5	Расц.	4—00	4—37	4—91	5—28	5—64	6—19	6—55	7—28	8—01	9

Толщина стенок труб в мм	Число стыков в звене труб	Разряд работ	Показатели	Наружный диаметр труб в мм									
				325	377	426	476	529	630	720	820	1020	
До 12	более 1	3	Н. вр.	5,7 (1,9)	6,3 (2,1)	6,9 (2,3)	7,5 (2,5)	7,8 (2,6)	9 (3)	9,6 (3,2)	10,2 (3,4)	11,4 (3,8)	10
			Расц.	3—18	3—51	3—85	4—18	4—35	5—02	5—35	5—69	6—36	11
			Расц.	3—46	3—82	4—19	4—55	4—73	5—46	5—82	6—19	6—92	12
До 16	1	3	Н. вр.	—	—	—	—	—	—	13,5 (4,5)	14,7 (4,9)	16,8 (5,6)	13
			Расц.	—	—	—	—	—	—	7—53	8—20	9—37	14
			Расц.	—	—	—	—	—	—	8—19	8—92	10—19	15
	более 1	3	Н. вр.	—	—	—	—	—	—	12,3 (4,1)	12,9 (4,3)	14,7 (4,9)	16
			Расц.	—	—	—	—	—	—	6—86	7—19	8—20	17
			Расц.	—	—	—	—	—	—	7—46	7—83	8—92	18

Продолжение табл. 2

Толщина стенок труб в мм	Количество стыков в звене	Разряд работ	Показатели	Наружный диаметр труб в мм								№	
				325	377	426	476	529	630	720	820		1020
До 20	1	3	Н. вр.	—	—	—	—	—	—	15,6 (4,1)	16,8 (5,6)	18,9 (6,3)	19
		5	Расп.	—	—	—	—	—	—	8—70	9—37	10—54	20
		5	Расп.	—	—	—	—	—	—	9—46	10—19	11—47	21
	более 1	3	Н. вр.	—	—	—	—	—	—	14,1 (4,7)	15 (5)	17,1 (5,7)	22
		5	Расп.	—	—	—	—	—	—	7—86	8—37	9—54	23
		5	Расп.	—	—	—	—	—	—	8—55	9—10	10—37	24
				а	б	в	г	д	е	ж	з	и	№

Гла
ГАЗОВАЯ
 § 22—17. Ручная сва
 Состав
 Газосварщик 3,
 Нормы времени и рас

Место сварки	Поло- жение стыка	Разряд работ	Показатели	Наружный										
				12—23		32—45		57—60						
				Толщина										
				4	4	6	4	6	8					
На месте монтажа	Вертикальное	поворотное	Н. вр.	0,85	1,3	1,6	1,8	2,3	2,8					
			Расц.	0—47,2	0—72,2	—	0—99,9	—	—					
			Н. вр.	0—53,1	0—81,3	—	1—13	—	—					
			Расц.	0—59,7	0—91,3	1—12	1—26	1—61	1—97					
			Н. вр.	0—67,2	1—03	1—26	1—42	1—62	2—21					
			Расц.	—	—	—	—	—	—					
	неповорот- ное	Н. вр.	0,95	1,55	2,1	2,2	3	3,6						
		Расц.	0—52,7	0—86	—	1—22	—	—						
		Н. вр.	0—59,4	0—96,9	—	1—38	—	—						
		Расц.	0—66,7	1—09	1—47	1—54	2—11	2—53						
		Н. вр.	0—75,1	1—22	1—66	1—74	2—37	2—84						
		Расц.	—	—	—	—	—	—						
Горизон- тальное не- поворотное	Н. вр.	1,1	1,7	2,2	2,4	3,2	4,2							
	Расц.	0—61,1	0—94,4	—	1—33	—	—							
	Н. вр.	0—68,8	1—06	—	1—50	—	—							
	Расц.	0—77,2	1—19	1—54	1—68	2—25	2—95							
	Н. вр.	0—86,9	1—34	1—74	1—90	2—53	3—32							
	Расц.	—	—	—	—	—	—							
На сборочной площадке	Вертикальное	поворотное	Н. вр.	0,7	1,15	1,4	1,7	2	2,5					
			Расц.	0—38,9	0—63,8	—	0—94,4	—	—					
			Н. вр.	0—43,8	0—71,9	—	1—06	—	—					
			Расц.	0—49,1	0—80,7	0—93	1—19	1—40	1—76					
			Н. вр.	0—55,3	0—99	1—11	1—34	1—58	1—98					
			Расц.	—	—	—	—	—	—					
	неповорот- ное	Н. вр.	0,85	1,4	1,85	2	2,7	2,8						
		Расц.	0—47,2	0—77,7	—	1,11	—	—						
		Н. вр.	0—53,1	0—87,5	—	1,25	—	—						
		Расц.	0—59,7	0—98,3	1—30	1—40	1—90	1—97						
		Н. вр.	0—67,2	1—11	1—46	1—58	2—13	2—21						
		Расц.	—	—	—	—	—	—						
Горизон- тальное не- поворотное	Н. вр.	1	1,65	2	2,3	2,9	3,2							
	Расц.	0—55,5	0—91,6	—	1—28	—	—							
	Н. вр.	0—62,5	1—03	—	1—44	—	—							
	Расц.	0—70,2	1—16	1—40	1—61	2—04	2—25							
	Н. вр.	0—79	1—30	1—58	1—82	2—29	2—53							
	Расц.	—	—	—	—	—	—							
			а	б	в	г	д	е						

ва 6
СВАРКА
 рка трубопроводов
 звена
 4, 5 и 6 разр.
 ценки на 10 стыков

диаметр труб в мм														
70—83			89—102				103							
стенки в мм до														
4	6	8	4	6	8	10	6	8	10	12				
2,4	2,9	3,7	2,9	3,6	4,7	6	4	5,3	6,8	8,5	1	2		
1—33	—	—	1—61	—	—	—	2—22	—	—	—	—	—		
1—50	—	—	1—81	2—25	—	—	2—50	—	—	—	—	—		
1—68	2—04	2—60	2—04	2—53	3—39	4—21	2—81	3—72	4—77	5—97	4	5		
1—90	2—29	2—92	2—29	2—84	3—71	4—74	3—16	4—19	5—37	6—72	—	—		
2,8	3,8	4,8	3,5	4,6	5,9	7,1	5,2	6,7	8,5	10,5	6	7		
1—55	—	—	1—94	—	—	—	2—89	—	—	—	—	—		
1—75	—	—	2—19	2—88	—	—	3—25	—	—	—	—	—		
1—97	2—67	3—37	2—46	3—23	4—14	4—98	3—65	4—70	5—97	7—37	9	10		
2—21	3—00	3—79	2—77	3—63	4—66	5—61	4—11	5—29	6—72	8—30	—	—		
3,1	4,1	5,4	3,8	4,9	6,6	7,9	5,5	7,4	9,2	11,5	11	12		
1—72	—	—	2—11	—	—	—	3—05	—	—	—	—	—		
1—94	—	—	2—38	3—06	—	—	3—44	—	—	—	—	—		
2—18	2—88	3—79	2—67	3—44	4—63	5—55	3—86	5—19	6—46	8—07	14	15		
2—45	3—24	4—27	3—00	3—87	5—21	6—24	4—35	5—85	7—27	9—09	—	—		
2,2	2,6	3,3	2,7	3,3	4,1	5,3	3,7	4,6	6,3	7,4	16	17		
1—22	—	—	1—50	—	—	—	2—05	—	—	—	—	—		
1—38	—	—	1—69	2—06	—	—	2—31	—	—	—	—	—		
1—54	1—83	2—32	1—90	2—32	2—88	3—72	2—60	3—23	4—42	5—19	19	20		
1—74	2—05	2—61	2—13	2—61	3—24	4—19	2—92	3—63	4—98	5—85	—	—		
2,6	3,4	4,7	3,3	4,1	5,3	6,6	4,5	6	7,7	9,2	21	22		
1—44	—	—	1—83	—	—	—	2—50	—	—	—	—	—		
1—63	—	—	2—06	2—56	—	—	2—81	—	—	—	—	—		
1—83	2—39	3—30	2—32	2—88	3—72	4—63	3—16	4—21	5—41	6—46	24	25		
2—05	2—69	3—71	2—61	3—24	4—19	5—21	3—56	4—74	6—08	7—27	—	—		
3	3,7	4,5	3,7	4,6	5,8	7,1	5,2	6,6	8,5	10,5	26	27		
1—67	—	—	2—05	—	—	—	2—89	—	—	—	—	—		
1—88	—	—	2—31	2—88	—	—	3—25	—	—	—	—	—		
2—11	2—60	3—16	2—60	3—23	4—07	4—98	3—65	4—63	5—97	7—37	29	30		
2—37	2—92	3—56	2—92	3—63	4—58	5—61	4—11	5—21	6—72	8—30	—	—		
			ж	з	и	к	л	м	н	о	п	р	с	№

Глава 7

ГАЗОВАЯ РЕЗКА

§ 22—18. Ручная резка труб без скоса кромок

Состав звена

а) Для резки труб — газорезчик 3 разр.

б) Для вырезки конца патрубка с гнездом для него — газорезчик 5 разряда

Нормы времени и расценки на 10 перерезов

Таблица 1

Наименование работ		Наружный диаметр труб в мм							
		38—45	57—60	70—83	89—102	108—119	133		
		Толщина стенки в мм							
		4—6	4—6	4—8	4—10	4—14	4—12	14—25	28
Резка поворотной трубы		$\frac{0,4}{0-22,2}$	$\frac{0,45}{0-25}$	$\frac{0,49}{0-27,2}$	$\frac{0,54}{0-30}$	$\frac{0,58}{0-32,2}$	$\frac{0,64}{0-35,5}$	$\frac{0,72}{0-40}$	$\frac{0,78}{0-43,3}$
Резка неповоротной трубы		$\frac{0,46}{0-25,5}$	$\frac{0,52}{0-28,9}$	$\frac{0,56}{0-31,1}$	$\frac{0,62}{0-34,4}$	$\frac{0,67}{0-37,2}$	$\frac{0,74}{0-41,1}$	$\frac{0,83}{0-46,1}$	$\frac{0,9}{0-50}$
Вырезка конца патрубка с гнездом для него со снятием фасок	в нижнем и боковом положениях	$\frac{0,84}{0-59}$	$\frac{0,94}{0-66}$	$\frac{1}{0-70,2}$	$\frac{1,15}{0-80,7}$	$\frac{1,25}{0-87,8}$	$\frac{1,35}{0-94,8}$	$\frac{1,5}{1-05}$	$\frac{1,65}{1-16}$
	в потолочном положении	$\frac{1}{0-70,2}$	$\frac{1,15}{0-80,7}$	$\frac{1,25}{0-87,8}$	$\frac{1,35}{0-94,8}$	$\frac{1,45}{1-02}$	$\frac{1,6}{1-12}$	$\frac{1,8}{1-26}$	$\frac{1,95}{1-37}$
		а	б	в	г	д	е	ж	з

Продолжение табл. 1

Наименование работ.		Наружный диаметр труб в мм									
		159—168			194			219			
		Толщина стенки в мм									
		4—12	14—25	28	4—12	14—25	28—36	4—12	14—25	28—36	
Резка поворотной трубы		$\frac{0,71}{0-39,4}$	$\frac{0,8}{0-44,4}$	$\frac{0,89}{0-49,4}$	$\frac{0,79}{0-43,8}$	$\frac{0,9}{0-50}$	$\frac{1,05}{0-58,3}$	$\frac{0,85}{0-47,2}$	$\frac{0,97}{0-53,8}$	$\frac{1,1}{0-61,1}$	1
Резка неповоротной трубы		$\frac{0,82}{0-45,5}$	$\frac{0,92}{0-51,1}$	$\frac{1}{0-55,5}$	$\frac{0,91}{0-50,5}$	$\frac{1,05}{0-58,3}$	$\frac{1,2}{0-66,6}$	$\frac{0,98}{0-54,4}$	$\frac{1,1}{0-61,1}$	$\frac{1,25}{0-69,4}$	2
Вырезка конца патрубков с гнездом для него со снятием фасок	в нижнем и боковом положении	$\frac{1,5}{1-05}$	$\frac{1,7}{1-19}$	$\frac{1,85}{1-30}$	$\frac{1,65}{1-16}$	$\frac{1,9}{1-33}$	$\frac{2,2}{1-54}$	$\frac{1,8}{1-26}$	$\frac{2}{1-40}$	$\frac{2,3}{1-61}$	3
	в потолочном положении	$\frac{1,75}{1-23}$	$\frac{2}{1-40}$	$\frac{2,2}{1-54}$	$\frac{1,95}{1-37}$	$\frac{2,2}{1-54}$	$\frac{2,6}{1-83}$	$\frac{2,1}{1-47}$	$\frac{2,4}{1-68}$	$\frac{2,8}{1-97}$	4
		и	к	л	м	н	о	п	р	с	№

Трубы наружным диа
Нормы времени и

Наименование работ		Наружный диа					
		245			273		
		Толщина					
		4-12	14-25	28-36	4-12	14-25	28-36
Резка поворотной трубы		0,91	1,05	1,2	0,98	1,15	1,3
		0-50,5	0-58,3	0-66,6	0-54,4	0-63,8	0-72,2
Резка неповоротной трубы		1,05	1,2	1,4	1,15	1,3	1,5
		0-58,3	0-66,6	0-77,7	0-63,8	0-72,2	0-83,3
Вырезка конца патрубка с гнездом для него со сняти- ем фасок	в нижнем и боковом положениях	1,9 1-33	2,2 1-54	2,5 1-76	2,1 1-47	2,4 1-68	2,7 1-90
	в потолоч- ном поло- жении	2,3 1-61	2,6 1-83	3 2-11	2,5 1-76	2,9 2-04	3,3 2-32
		а	б	в	г	д	е

Трубы наружным диа
Нормы времени и

Наименование работ		Наружный диа					
		426			465-478		
		Толщина					
		4-12	14-25	28-36	4-12	14-25	28-36
Резка поворотной трубы		1,35	1,55	1,8	1,45	1,7	1,95
		0-74,9	0-86	0-99	0-80,5	0-94,4	1-08
Резка неповоротной трубы		1,55	1,8	2,1	1,65	1,95	2,2
		0-86	0-99,9	1-17	0-91,6	1-08	1-22
Вырезка конца патрубка с гнездом для него со сняти- ем фасок	в нижнем и боковом положениях	2,8 1-97	3,3 2-32	3,8 2-67	3 2-11	3,6 2-53	4,1 2-88
	в потолоч- ном поло- жении	3,4 2-39	3,9 2-74	4,5 3-16	3,6 2-53	4,3 3-02	4,9 3-44
		а	б	в	г	д	е

метром 245-402 мм
расценки на 10 перерезов

Таблица 2

метр труб в мм										№
299			325			377-402				
стенки в мм										
4-12	14-25	28-36	4-12	14-25	28-36	4-12	14-25	28-36		
1,05	1,2	1,35	1,1	1,25	1,45	1,25	1,45	1,65	1	
0-58,3	0-66,6	0-74,9	0-61,1	0-69,4	0-80,5	0-69,4	0-80,5	0-91,6	1	
1,2	1,4	1,55	1,25	1,45	1,65	1,45	1,65	1,9	2	
0-66,6	0-77,7	0-86	0-69,4	0-80,5	0-91,6	0-80,5	0-91,6	1-05	2	
2,2	2,5	2,8	2,3	2,6	3	2,6	3	3,5	3	
1-54	1-76	1-97	1-61	1-83	2-11	1-83	2-11	2-46	3	
2,6	3	3,4	2,8	3,1	3,6	3,1	3,6	4,1	4	
1-83	2-11	2-39	1-97	2-18	2-53	2-18	2-53	2-88	4	
ж	з	и	к	л	м	н	о	п	№	

метром 426-820 мм
расценки на 10 перерезов

Таблица 3

метр труб в мм								№
529		630		720		820		
стенки в мм								
4-12	14	4-12	14	6-12	14-16	6-12	14-16	
1,6	1,75	1,85	2	2,1	2,3	2,4	2,6	1
0-88,8	0-97,1	1-03	1-11	1-17	1-28	1-33	1-44	1
1,85	2	2,1	2,3	2,4	2,6	2,8	3	2
1-03	1-11	1-17	1-28	1-33	1-44	1-55	1-67	2
3,4	3,7	3,9	4,2	4,4	4,8	5	5,6	3
2-39	2-60	2-74	2-95	3-09	3-37	3-51	3-93	3
4	4,4	4,6	5	5,3	5,8	6	6,5	4
2-81	3-09	3-23	3-51	3-72	4-07	4-21	4-56	4
ж	з	и	к	л	м	н	о	№

Нормы времени и расценки на 10 перерезов

Таблица 4

Наименование работ		Наружный диаметр в мм												№
		920		1020		1220		1320		1420		1620		
		Толщина стенки в мм												
		6-12	14-16	6-12	14-16	6-12	14-16	6-12	14-16	6-12	14-16	6-12	14-16	
Резка поворотной трубы		$\frac{2,6}{1-44}$	$\frac{2,8}{1-55}$	$\frac{2,9}{1-61}$	$\frac{3,1}{1-72}$	$\frac{3,4}{1-89}$	$\frac{3,7}{2-05}$	$\frac{3,6}{2-00}$	$\frac{3,9}{2-16}$	$\frac{3,8}{2-11}$	$\frac{4,2}{2-33}$	$\frac{4,3}{2-39}$	$\frac{4,7}{2-61}$	1
Резка неповоротной трубы		$\frac{3}{1-67}$	$\frac{3,2}{1-78}$	$\frac{3,3}{1-83}$	$\frac{3,6}{2-00}$	$\frac{3,9}{2-16}$	$\frac{4,3}{2-39}$	$\frac{4,1}{2-28}$	$\frac{4,5}{2-50}$	$\frac{4,4}{2-44}$	$\frac{4,8}{2-66}$	$\frac{5,1}{2-83}$	$\frac{5,5}{3-05}$	2
Вырезка конца патрубка с гнездом для него со снятием фасок	в нижнем и боковом положениях	$\frac{5,5}{3-86}$	$\frac{5,9}{4-14}$	$\frac{6,1}{4-28}$	$\frac{6,5}{4-56}$	$\frac{7,2}{5-05}$	$\frac{7,8}{5-48}$	$\frac{7,6}{5-34}$	$\frac{8,2}{5-76}$	$\frac{8}{5-62}$	$\frac{8,8}{6-18}$	$\frac{9,2}{6-46}$	$\frac{9,9}{6-95}$	3
	в потолочном положении	$\frac{6,5}{4-56}$	$\frac{7}{4-91}$	$\frac{7,3}{5-12}$	$\frac{7,8}{5-48}$	$\frac{8,5}{5-97}$	$\frac{9,3}{6-53}$	$\frac{9}{6-32}$	$\frac{9,8}{6-88}$	$\frac{9,5}{6-67}$	$\frac{10,5}{7-37}$	$\frac{11}{7-72}$	$\frac{12}{8-42}$	4
		а	б	в	г	д	е	ж	з	и	к	л	м	№

Нормы времени и расценки на 10 разрезов

Таблица 5

Наименование работ		Наружный диаметр труб в мм												№
		1820		2020		2220		2420		2620		2820		
		Толщина стенки в мм												
		6—12	14—16	6—12	14—16	6—12	14—16	6—12	14—16	6—12	14—16	6—12	14—16	
Резка поворотной трубы		4,8	5,3	5,3	5,8	5,8	6,3	6,3	6,9	6,8	7,4	7,3	8	1
		2—66	2—94	2—94	3—22	3—22	3—50	3—50	3—83	3—77	4—11	4—05	4—44	
Резка неповоротной трубы		5,5	6,1	6,1	6,7	6,7	7,3	7,3	7,9	7,8	8,5	8,4	9,2	2
		3—05	3—39	3—39	3—72	3—72	4—05	4—05	4—38	4—33	4—72	4—66	5—11	
Вырезка конца па- трубка с гнездом для него со сня- тием фасок	в нижнем и боко- вом положениях	10	11	11	12	12	13,5	13,5	14,5	14,5	15,5	15,5	17	3
	7—02	7—72	7—72	8—42	8—42	9—48	9—48	10—18	10—18	10—88	10—88	11—93		
	в потолочном положении	12	13,5	13,5	14,5	14,5	16	16	17,5	17	18,5	18,5	20	4
	8—42	9—48	9—48	10—18	10—18	11—23	11—23	12—29	11—93	12—99	12—99	14—04		
		а	б	в	г	д	е	ж	з	и	к	л	м	№

Примечания: 1. Нормами предусмотрена прямая резка труб без скоса кромок. При резке труб со скосом кромок, а также при снятии фасок в составе звена принимать резчика 4 разр., при этом Н. вр. умножать на 1,35, а Расц. на 1,51.

2. Нормами предусмотрена резка трубопроводов на месте монтажа. При резке на сборочной площадке Н. вр. и Расц. умножать на 0,9.

3. Разметка труб нормами настоящего параграфа не предусмотрена.

Глава 8

§ 22—19. Вспомогательные работы

Трубоукладчик 2 разр.

Нормы времени и расценки на измерители, указанные в таблице

Состав работ	Измеритель	Наружный диаметр труб в мм							
		108—168	219—273	325—426	476—529	630	720	820	
Просушка стыка с заправкой и разжиганием лампы при ручной электродуговой сварке	10 стыков	$\frac{0,47}{0-23,2}$	$\frac{0,6}{0-29,6}$	$\frac{0,91}{0-44,9}$	$\frac{1,2}{0-59,2}$	$\frac{1,6}{0-78,9}$	$\frac{1,8}{0-88,7}$	$\frac{2,1}{1-04}$	1
То же, при сварке под флюсом	То же	—	$\frac{0,47}{0-23,2}$	$\frac{0,51}{0-25,1}$	$\frac{0,56}{0-27,6}$	$\frac{0,61}{0-30,1}$	$\frac{0,68}{0-33,5}$	$\frac{0,73}{0-36}$	2
Постановка на стык или снятие со стыка утепляющего футляра	»	$\frac{0,66}{0-28,9}$							3
Установка или снятие палатки	1 раз	$\frac{0,22}{0-09,6}$							4
		а	б	в	г	д	е	ж	№

ЗАМЕЧЕННЫЕ ОПЕЧАТКИ

Страница, пункт, строка	Напечатано	Следует читать
Стр. 8, п. 2, 8-я строка	2010 г/а · ч	2010 г/ч
Стр. 9, п. 8, 1-я строка	Пример	Промер
Стр. 18, строка 33, б, в	1—31,3; 1—81,3	1—31; 1—81
» строка 38, а, в	1—09,4; 2—18,8	1—09; 2—19
» строка 43, а, б, в	1—37,5; 2—18,8; 2—81,3	1—38; 2—19; 2—81
Стр. 25, строка 4, в, г, е	1—54,3; 1—86,2; 3—40,5	1—54; 1—86; 3—41
Стр. 28, строка 4, ж	1—09,4	1—09
» строка 5, ж	1—22,9	1—23
Стр. 32, строка 4, з, и, л	1—09,4; 1—31,3; 1—62,5	1—90; 1—31; 1—63
» строка 9, к, л	1—62,5; 1—81,3	1—63; 1—81
Стр. 37, п. 3, 8-я строка	1760 г/а	1760 г/ч
» табл., 1-я графа	ОЭС-3	ОЗС-3
Стр. 38, табл., 1 и 2-я графы	ОММ-5 9,5—8,5	ОММ-5 7,5—8,5
Стр. 42, строка 24, а	0—13,7	0—13,3
Стр. 43, строка 29, р	2—93	3—93
» строка 30, п	3—43	3—48
Стр. 46 и 47, табл., «в шапке»	5	6
Стр. 47, строка 26, а	4,7	4,8
Стр. 49, строка 20, г	3—67	3—87
» строка 30, к	17—36	17—38
Стр. 52, строка 12, г	—	7—22
» строка 14, ж	—	14—74
» строка 19, ж	—	6—60
Стр. 54, строка 3, г	4—37	4—38
» строка 7, в	4—26	4—66
» строка 24, б	4—50	4—49
Стр. 56, строка 27, в	6—37	6—38
Стр. 58, строка 25, б	6—20	6—00
Стр. 59, строка 10, о	26—34	36—34
Стр. 60, 2-я графа	Горизонтальное поворотное	Горизонтальное неповоротное
Стр. 66—67	Нормы времени расценки	Нормы времени и расценки
Стр. 66, строка 26, в	18,5	18
Стр. 67, строка 23, к	25—18	25—28
Стр. 68, строка 10, а	10—23	10—27
Стр. 69, строка 17, д	7,49	7—49
Стр. 77, строка 14, з	92—28	98—28
Стр. 78, строка 14, л	92—26	91—26
» строка 15, г	75—81	75—84
Стр. 79, строка 20, и	20—81	30—81
» строка 22, г	33—35	33—30

Продолжение

Страница, пункт, строка	Напечатано	Следует читать
Стр. 81, строка 18, з	21—85	21—25
Стр. 96, табл., «в шапке»	Место сварки	Место сварки
Стр. 104, заголовок	Патрубки наруж- ные	Патрубки наруж- ным
Стр. 113, продолж. табл. 9, «в шапке»	Положение пат- рубков	Положение пат- рубка
Стр. 114, 4-я строка свер- ху	сварка сварочной проволокой	сварка электрод- ной проволокой
Стр. 115, строка 3, з	5—37	6—37
Стр. 115, строка 5, а	2—75	2—76
Стр. 116, строка 22, ж	15,6 (5,2)	15,6 (3,2)
Стр. 117, строка 1, г, е	6,6 (2,3); 8,4 (2,9)	6,9 (2,3); 8,4 (2,8)
» строка 8, б, е	4—02; 5—68;	4—01; 5—69;
Стр. 118, табл., «в шапке»	Число стыков в звене труб	Количество стыков в звене
Стр. 119, строка 19, ж	15,6 (4,1)	15,6 (5,2)
Стр. 120, строка 20, б	0—99	0—90,9
» строки 22, 23, г	1,11; 1,25;	—; —
Стр. 122, после состава звена	—	Трубы наружным диаметром 38—219 мм
Стр. 126, заголовок	—	Трубы наружным диаметром 920—1620 мм
Стр. 127, заголовок	—	Трубы наружным диаметром 1820—2820 мм

Поправки

1. Со стр. 27 1-ю строку снизу поместить на стр. 28 перед табл. 1.
2. П. 5 на стр. 40 «Трубопроводы технологические V катего-рии» читать после п. 4 на стр. 39.
3. На стр. 114 исключить 4-й разряд рабочих и работ.